



Govern de les Illes Balears

Conselleria d'Educació, Cultura i Universitats
Direcció General d'Ordenació,
Innovació i Formació Professional

PROVES D'ACCÉS A GRAU MITJÀ

Convocatòria extraordinària setembre 2014

VERSIÓ EN CATALÀ

INSTRUCCIONS DE LA PROVA

- Disposau d'**1 hora** per fer la prova.
- L'examen s'ha de presentar escrit **amb tinta blava o negra**, no a llapis.
- Es pot usar **calculadora científica**, però **no telèfons mòbils** ni **aparells electrònics**. Es permet l'ús auxiliar de regle, escaire, etc.
- **No** es pot entrar a l'examen amb **textos o documents escrits**.

DADES PERSONALS DE L'ALUMNE/A

Nom:

Llinatges:

DNI / NIE:

--	--	--	--	--	--	--	--	--

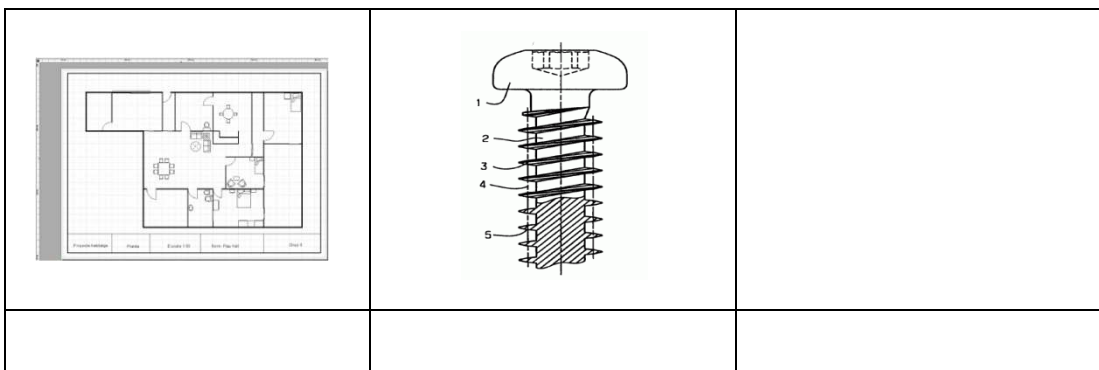
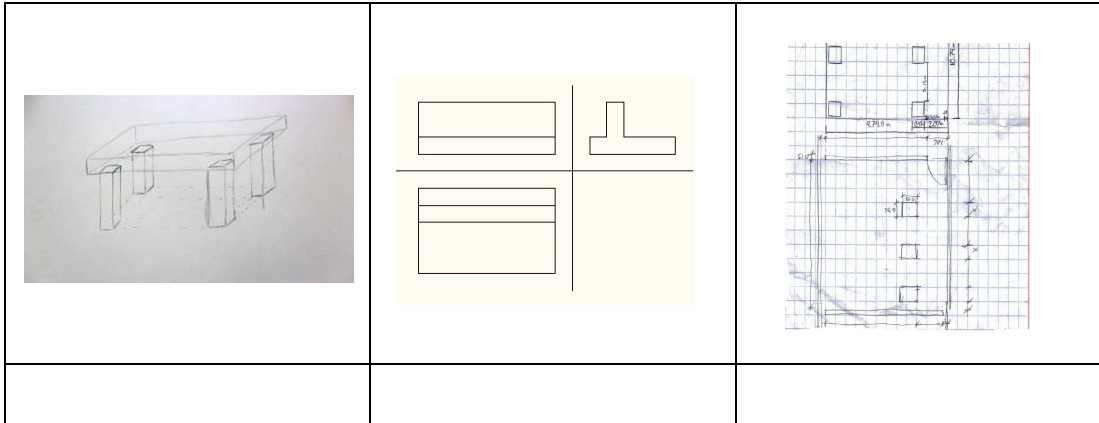
Qualificació:

Signatura de l'alumne/a:

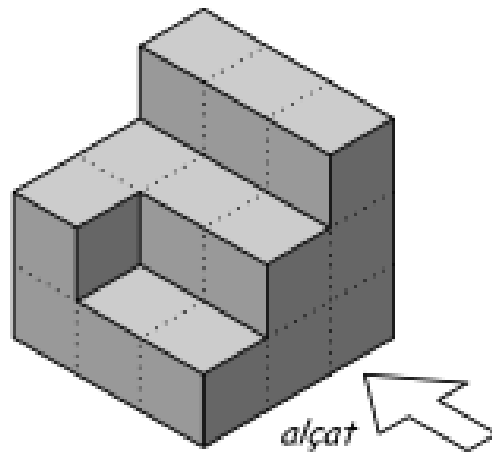
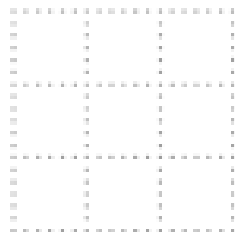
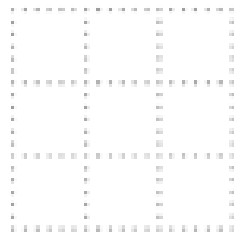
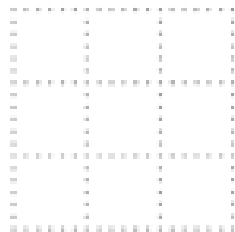
Bona Sort!

TECNOLOGIA

1.- Identifica aquests dibuixos. (Esbós, croquis, plànol, vista i secció)



2.- Dibuixa les vistes de la següent figura.



3.- Relaciona el nom i la mida del paper.

Format	Amplada (mm)	Longitud (mm)
UNE A-0	210	297
UNE A-1	148	210
UNE A-2	420	594
UNE A-3	297	420
UNE A-4	841	1.189
UNE A-5	594	841

4.- Marca els metalls que són fèrrics d'aquesta taula.

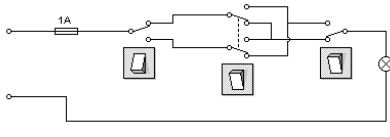
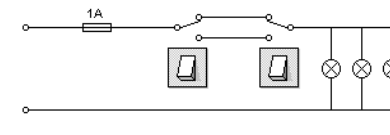
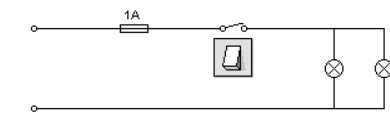
ACER INOXIDABLE	
PLOM	
ACER	
COURE	
ESTANY	
FOSA	
ALUMNI	

5.- De la següent llista identifica quins són els materials petris.

PVC	
PISSARRA	
BRONZE	
ARENA	
ROURE	
GRANIT	
LLANAFIBRA DE VIDRE	
AMETLLER	
BAQUELITA	
ACER	
COTÓ	
PET	
MARBRE	
ALUMINI	
GRAVA	

6.- Posa a cada circuit el nom que li correspon.

- Un punt de llum commutat per tres llocs.
- Dos punts de llum commutats per un lloc.
- Tres punts de llum commutats per dos llocs.

7.- D'aquesta taula assenjala quines són les energies renovables.

	Energia Renovable?
EÒLICA	
PETROLI	
GEOTÈRMICA	
CARBÓ	
HÍDRICA	
SOLAR	
GAS NATURAL	
COMBUSTIBLE NUCLEAR	

8.- A la següent imatge hi ha perifèrics d'entrada (PE) i de sortida (PS). Posa el que correspongui en cada cas.



9.- Explica breument quins materials s'aboquen en els següents contenidors:



10.- Marca si aquestes afirmacions són verdaderes o falses.

	V	F
Els plàstics són bon conductors elèctrics.		
El roure és un bon conductor tèrmic.		
L'alumini és un metall fèrric.		
L'acer és un bon conductor elèctric i tèrmic.		
L'or és resistent a la corrosió.		

Qualificació: cada pregunta val 1 punt