



PRUEBAS DE ACCESO A GRADO MEDIO

Convocatoria extraordinaria septiembre 2014

VERSIÓN EN CASTELLANO

INSTRUCCIONES DE LA PRUEBA

- Dispone de **1 hora** para realizar la prueba.
- El examen se debe presentar **escrito en bolígrafo** de tinta **AZUL** o **NEGRA**, en ningún caso se puede presentar a lápiz.
- Se puede utilizar **calculadora científica** pero **No teléfonos móviles** ni otros **aparatos electrónicos**. Se permite el uso auxiliar de regla, escuadra, etc.
- **No se puede entrar al aula con textos o documentos escritos.**

DATOS PERSONALES DEL ALUMNO

Nombre:

Apellidos:

D.N.I. o N.I.E.:

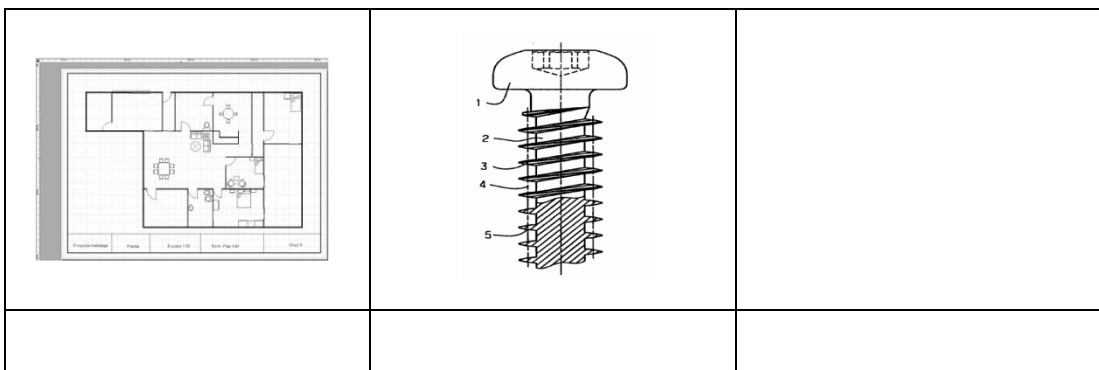
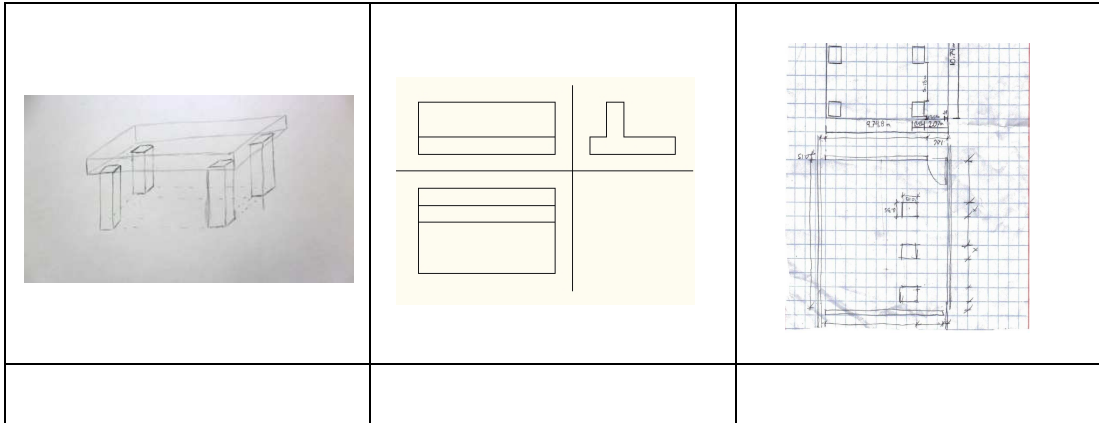
--	--	--	--	--	--	--	--	--

Calificación:

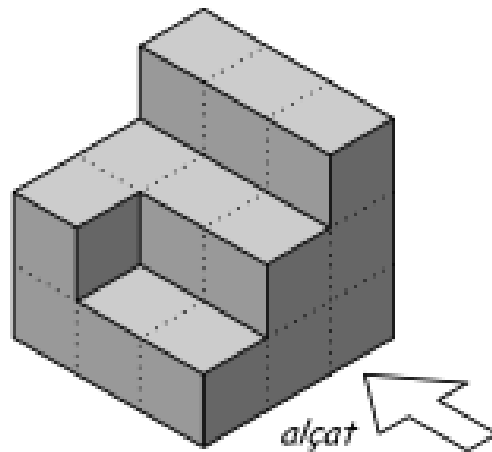
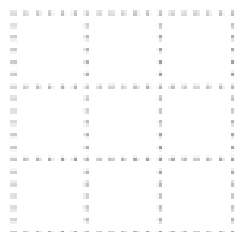
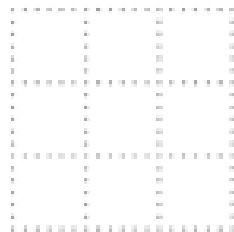
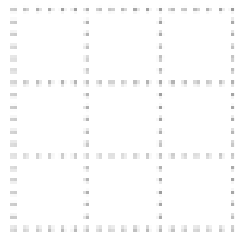
Firma del alumno:

¡Buena Suerte!

1.- Identifica estos dibujos. (*Boceto, croquis, plano, vista y sección*)



2.- Dibuja las vistas de la siguiente figura.



3.- Relaciona el nombre con la medida del papel.

Formato	Ancho (mm)	Longitud (mm)
UNE A-0	210	297
UNE A-1	148	210
UNE A-2	420	594
UNE A-3	297	420
UNE A-4	841	1.189
UNE A-5	594	841

4.- Marca los metales que son férricos de esta tabla.

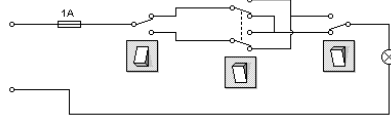
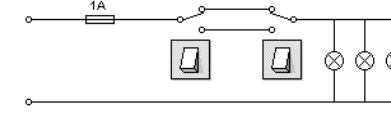
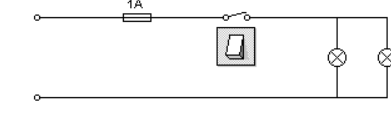
ACERO INOXIDABLE	
PLOMO	
ACERO	
COBRE	
ESTAÑO	
FUNDICIÓN	
ALUMNIO	

5.- De la siguiente lista identifica cuales son los materiales pétreos.

PVC	
PIZARRA	
BRONCE	
ARENA	
ROBLE	
GRANITO	
LANA	
FIBRA DE VIDRIO	
ALMENDRO	
BAQUELITA	
ACERO	
ALGODÓN	
PET	
MÁRMOL	
ALUMINIO	
GRAVA	

6.- Pon a cada circuito el nombre que le corresponde.

- Un punto de luz conmutado por tres sitios.
- Dos puntos de luz conmutados por un sitio.
- Tres puntos de luz conmutados por dos sitios.

7.- De esta tabla señala las energías renovables.

	Energía Renovable
EÓLICA	
PETRÓLEO	
GEOTÉRMICA	
CARBÓN	
HÍDRICA	
SOLAR	
GAS NATURAL	
COMBUSTIBLE NUCLEAR	

8.- En la imagen hay periféricos de entrada (PE) y de salida (PS). Pon lo que corresponda en cada caso.



9.- Explica brevemente qué materiales se tiran en los siguientes contenedores:



10.- Marca si estas afirmaciones son verdaderas (V) o falsas (F).

	V	F
Los plásticos son buenos conductores eléctricos.		
El roble es un buen conductor térmico.		
El aluminio es un metal férreo.		
El acero es un buen conductor eléctrico y térmico.		
El oro es resistente a la corrosión.		

Calificación: cada pregunta vale 1 punto