

Este documento es un instrumento de documentación y no compromete la responsabilidad de las instituciones

**DIRECTIVA DEL CONSEJO
de 3 de diciembre 1987
relativa a la aproximación de las legislaciones de los Estados miembros sobre las medidas que deben
adoptarse contra la emisión de gases y partículas contaminantes procedentes de motores diesel
destinados a la propulsión de vehículos
(88/77/CEE)**

91/452/CEE

(DO nú L 36 de 9. 2. 1988, p. 33)

Modificada por:

	Diario Oficial		
	nú	página	fecha
Directiva del Consejo de 1 de octubre de 1991 (91/542/CEE)	L 295	1	25. 10. 1991
Acuerdo sobre el Espacio Económico Europeo (2 94 A 0103(52))	L 1	263	3. 1. 1994
Protocolo por el que se adapta el Acuerdo sobre el Espacio Económico Europeo (2 94 A 0103(73))	L 1	572	3. 1. 1994

DIRECTIVA DEL CONSEJO
de 3 de diciembre 1987
relativa a la aproximación de las legislaciones de los Estados miembros sobre las medidas que
deben adoptarse contra la emisión de gases contaminantes procedentes de motores diésel
destinados a la propulsión de vehículos
(88/77/CEE)

EL CONSEJO DE LAS COMUNIDADES EUROPEAS,

Visto el Tratado constitutivo de la Comunidad Económica Europea y, en particular, sur (SIC) su artículo 100 A,

Vista la propuesta de la Comisión ⁽¹⁾,

En cooperación con el Parlamento Europeo ⁽²⁾,

Visto el dictamen del Comité Económico y Social ⁽³⁾,

Considerando que es importante adoptar medidas destinadas a establecer progresivamente el mercado interior en el transcurso de un período que terminará el 31 de diciembre de 1992; que el mercado interior implicará un espacio sin fronteras interiores, en el que estará garantizada la libre circulación de mercancías, personas, servicios y capitales;

Considerando que el primer programa de acción de la Comunidad Europea para la protección del medio ambiente, aprobado el 22 de noviembre de 1973 por el Consejo, invita ya a tener en cuenta los últimos progresos científicos en la lucha contra la contaminación atmosférica provocada por los gases de escape procedentes de los vehículos a motor y a adaptar en este sentido las Directivas ya adoptadas; que el tercer programa de acción prevé que se emprenderán esfuerzos suplementarios para una reducción importante del nivel actual de las emisiones de contaminantes de los vehículos a motor;

Considerando que las prescripciones técnicas que deben cumplir los vehículos a motor en virtud de las legislaciones nacionales se refieren, entre otras, a la emisión de gases contaminantes procedentes de los motores diésel destinados a la propulsión de vehículos;

Considerando que dichas prescripciones difieren de un Estado miembro a otro; que tales divergencias constituyen un obstáculo a la libre circulación de los productos en cuestión; que, por ello es necesario que todos los Estados miembros adopten las mismas prescripciones como complemento o en sustitución de la normativa actual, con el fin de permitir, en particular, la aplicación, para cada tipo de vehículo, del procedimiento de homologación CEE establecido en la Directiva 70/156/CEE del Consejo, de 6 de febrero de 1970, relativa a la aproximación de las legislaciones de los Estados miembros sobre la homologación de vehículos a motor y de sus remolques ⁽⁴⁾, modificada en último término por la Directiva 87/403/CEE ⁽⁵⁾,

Considerando que, en lo que corresponde a dichas prescripciones técnicas, resulta conveniente recoger las que han sido adoptadas por la Comisión Económica para Europa de la Organización de las Naciones Unidas en su Reglamento nú 49 («Prescripciones uniformes relativas a la homologación de motores diésel en lo que respecta a la emisión de gases contaminantes»), anejo al Acuerdo de 20 de

⁽¹⁾ DO nú C 193 de 31. 7. 1986, p. 3.

⁽²⁾ DO nú C 345 de 21. 12. 1987, p. 61.

⁽³⁾ DO nú C 333 de 29. 12. 1986, p. 17.

⁽⁴⁾ DO nú L 42 de 23. 2. 1970, p. 1.

⁽⁵⁾ DO nú L 220 de 8. 8. 1987, p. 44.

marzo de 1958 relativo a la adopción de condiciones uniformes de homologación y el reconocimiento recíproco de la homologación del equipo y de las piezas de los vehículos a motor;

Considerando que la Comisión se ha comprometido a someter al Consejo, a más tardar al final de 1988, propuestas relativas a una nueva reducción de valores límite para los tres contaminantes que son objeto de la presente Directiva y a la fijación de valores límite para las emisiones de partículas,

HA ADOPTADO LA PRESENTE DIRECTIVA:

A efectos de la presente Directiva, se entiende por:

- «vehículo», cualquier vehículo propulsado por un motor diésel y destinado a circular por carretera, con o sin carrocería, con cuatro ruedas como mínimo y una velocidad máxima por construcción superior a 25 km/h, excepto los vehículos M₁ tal como se definen en el punto 0.4 del Anexo I de la Directiva 70/156/CEE, cuyo peso máximo no sea superior a 3,5 toneladas, los vehículos que se desplacen sobre railes, los tractores y máquinas agrícolas y los vehículos de obras públicas;
- «tipo de motor diésel», un motor diésel que puede ser objeto de una homologación en tanto que entidad técnica, tal como se define en el artículo 9 *bis* de la Directiva 70/156/CEE.

Artículo 2

1. A partir del 1 de julio de 1988, los Estados miembros, por motivos que se refieren a las emisiones de gases contaminantes procedentes del motor, no podrán:

- ni denegar la homologación CEE, la expedición del documento previsto en el último guión del apartado 1 del artículo 10 de la Directiva 70/156/CEE o la homologación de alcance nacional para un tipo de vehículo, propulsado por un motor diésel,
- ni prohibir la matriculación, la venta, la puesta en servicio o el uso de vehículos de dicho tipo,
- ni denegar la homologación CEE o la homologación de alcance nacional para un tipo de motor diésel,
- ni prohibir la venta o el uso de nuevos motores diésel,

si se cumplen los requisitos enunciados en los Anexos de la presente Directiva.

2. A partir del 1 de julio de 1988 los Estados miembros, por motivos que se refieran a las emisiones de gases contaminantes procedentes del motor, podrán:

- denegar la homologación de alcance nacional para un tipo de motor diésel,
- o
- denegar la homologación de alcance nacional para un tipo de motor diésel,

si no se cumplen los requisitos enunciados en los Anexos de la presente Directiva.

3. Hasta el 30 de septiembre de 1990, el apartado 2 no será de aplicación a los tipos de vehículos propulsados por un motor diésel ni a los tipos de motores diésel si dicho motor diésel se describe en el Anexo de un certificado de homologación expedido antes de dicha fecha de conformidad con la Directiva 72/306/CEE.

4. A partir del 1 de octubre de 1990, los Estados miembros, por motivos que se refieran a las emisiones de gases contaminantes procedentes del motor; podrán:

- prohibir la matriculación, la venta, la entrada en servicio o el uso de nuevos vehículos propulsados por motores diésel,
- o
- prohibir la venta y el uso de nuevos motores diésel,

si no se cumplen los requisitos enunciados en los Anexos de la presente Directiva.

Artículo 3

1. El Estado miembro que haya concedido la homologación de un tipo de motor diésel tomará las medidas necesarias para estar informado de cualquier modificación de los elementos o de las características contempladas en el punto 2.3 del Anexo I. Las autoridades competentes de dicho Estado decidirán si deben efectuarse nuevas pruebas del motor modificado acompañadas de un nuevo informe técnico. Si de dichas pruebas se desprende que las prescripciones de la presente Directiva no se cumplen, no se autorizará la modificación.

2. El Estado miembro que haya procedido a la homologación de un tipo de vehículo en lo que se refiere a su motor diésel tomará las medidas necesarias para estar informado de cualquier modificación de dicho tipo de vehículo en lo que se refiere al motor con el que vaya equipado. Las autoridades competentes de dicho Estado miembro decidirán si, después de tal modificación, deben tomarse o no las medidas previstas en la Directiva 70/156/CEE, y en particular en sus artículos 4 ó 6.

Artículo 4

Las modificaciones necesarias para la adaptación de las prescripciones de los Anexos al progreso técnico se adoptarán según el procedimiento previsto en el artículo 13 de la Directiva 70/156/CEE.

Artículo 5

1. Los Estados miembros adoptarán las disposiciones legales, reglamentarias y administrativas necesarias para el cumplimiento de la Directiva antes del 1 de julio de 1988 e informarán de ello inmediatamente a la Comisión.

2. Además, desde la notificación de la presente Directiva, los Estados miembros deberán informar a la Comisión con suficiente antelación para permitirle presentar sus observaciones, de todos los proyectos posteriores de disposiciones esenciales de carácter legal, reglamentario o administrativo que se propongan adoptar en el ámbito regulado por la presente Directiva.

Artículo 6

A más tardar a finales de 1988, el Consejo examinará, basándose en una propuesta de la Comisión, la aplicación de una nueva reducción de los valores límite de los tres contaminantes que son objeto de la presente Directiva y la fijación de los valores límite para emisiones de partículas.

Artículo 7

Los destinatarios de la presente Directiva son los Estados miembros.

88/77/CEE

<i>ANEXO I</i>		88/77/CEE
ÁMBITO DE APLICACIÓN, DEFINICIONES Y ABREVIATURAS, SOLICITUD DE HOMOLOGACIÓN CEE, PRESCRIPCIONES Y PRUEBAS, CONFORMIDAD DE LA PRODUCCIÓN		
1.	<p style="text-align: center;">ÁMBITO DE APLICACIÓN</p> <p>La presente Directiva se aplicará a los gases y partículas contaminantes de todos los vehículos equipados con motores de encendido por compresión y a los motores de encendido por compresión tal y como se definen en el artículo 1, a excepción de los vehículos de las categorías N₁, N₂ y M₂ cuya certificación haya sido expedida de conformidad con la Directiva 70/220/CEE¹, modificada en último lugar por la Directiva 91/441/CEE².</p>	91/542/CEE
2.	<p style="text-align: center;">DEFINICIONES Y ABREVIATURAS</p> <p>A efectos de la presente Directiva, se entiende por:</p>	88/77/CEE
2.1.	«Homologación de un motor», la homologación de un tipo de motor en lo que se refiere a la emisión de gases y partículas contaminantes.	91/542/CEE
2.2.	«motor diésel», un motor que funcione según el principio del encendido por compresión;	88/77/CEE
2.3.	«tipo de motor», los motores que no presenten diferencias entre sí en cuanto a aspectos esenciales como las características del motor definidas en el Anexo II de la presente Directiva;	
2.4.	«gases contaminantes», el monóxido de carbono, los hidrocarburos (expresados en el equivalente de C ₁ H _{1,85}) y los óxidos de nitrógeno, expresados estos últimos en el equivalente de dióxido de nitrógeno (NO ₂);	
	«Partículas contaminantes», cualquier materia recogida en un filtro especificado tras haber diluido el gas de escape de un motor diésel (SIC! diésel) a una temperatura inferior o igual a 325 K (52 °C) con aire limpio filtrado.	91/542/CEE
2.5.	«potencia neta», la potencia de kW «CEE» obtenida en el bando de pruebas, en el extremo del cigüeñal o del órgano equivalente, medida de acuerdo con el método de medición establecido en la Directiva 80/1269/CEE ³ ;	88/77/CEE

¹ DO no L 76 de 6. 4. 1970, p. 1.

² DO no L 242 de 30. 8. 1991, p. 1.

³ DO nú L 375 de 31. 12. 1980, p. 46.

2.6.	«régimen nominal», la máxima velocidad de giro a plena carga permitida por el regulador, tal como la especifique el fabricante en su documentación comercial y de mantenimiento;	88/77/CEE
2.7.	«porcentaje de carga», la proporción del par máximo disponible utilizado a un régimen determinado de motor;	
2.8.	«velocidad intermedia», la velocidad correspondiente al valor máximo del par, si dicha velocidad se sitúa entre el 60 y el 75 % del régimen nominal y, en los demás casos, una velocidad igual al 60 % del régimen nominal.	
2.9.	Abreviaturas y unidades Todos los colúmenes y caudales volumétricos se calcularán a 273 K y 101,3 KPa.	91/542/CEE
P	kW	potencia neta no corregida
CO	g/kWh	emisión de monóxido de carbono
HC	g/kWh	emisión de hidrocarburos
NO _x	g/kWh	emisión de óxidos de nitrógeno
PT	g/kWh	emisión de partículas
$\overline{CO}, \overline{HC}, \overline{NO_x}, \overline{PT}$		valor ponderado de las emisiones
conc	ppm	concentración (ppm por volumen)
masa	g/h	caudal de masa de contaminante
WF		factor de ponderación
WF _E		factor de ponderación efectivo
G _{EXH}	kg/h	caudal de volumen de gas de escape (condiciones húmedas)
V' _{EXH}	m ³ /h	caudal de volumen de gas de escape (condiciones secas)
V'' _{EXH}	m ³ /h	caudal de volumen de gas de escape (condiciones húmedas)
G _{AIR}	kg/h	caudal de masa de aire de admisión
V'' _{AIR}	m ³ /h	caudal de volumen de aire de admisión (condiciones húmedas)
G _{FUEL}	kg/h	caudal de masa de carburante
G _{DIL}	kg/h	caudal de masa del aire de dilución
V'' _{DIL}	m ³ /h	caudal de volumen del aire de dilución (condiciones húmedas)
M _{SAM}	kg	masa de la muestra que atraviesa los filtros de muestreo de partículas
V _{SAM}	m ³	volumen de la muestra que atraviesa los filtros de muestreo de partículas (condiciones húmedas)
G _{EDF}	kg/h	caudal de masa diluida equivalente
V'' _{EDF}	m ³ /h	caudal de volumen diluido equivalente (condiciones húmedas)
i		subíndice que denota un modo individual
P _f	mg	masa de la muestra de partículas
G _{TOT}	m ³ /h	caudal de masa del gas de escape diluido
V'' _{TOT}	m ³ /h	caudal de volumen del gas de escape diluido (condiciones húmedas)

q		relación de dilución	
r		relación entre las secciones eficaces de la sonda de muestra y el tubo de escape	
A _p	m ²	sección eficaz de la sonda de muestreo isocinética	
A _t	m ²	sección eficaz del tubo de escape	
HFDI		detector por ionización de llama	
NDUVR		analizador no dispersivo por absorción en los ultravioletas	
NDIR		analizador no dispersivo por absorción en los infrarrojos	
CLA		analizador de luminiscencia química	
HCLA		analizador de luminiscencia química en caliente	
S	kW	ajuste del dinamómetro, como se indica en el punto 4.6.4 del Anexo III	
P _{min}	kW	potencia neta mínima del motor, tal y como se indica en la línea (e) del cuadro del apéndice 1, punto 7.2, Anexo II	
L		porcentaje de carga, tal y como se indica en el punto 4.1 del Anexo III	
P _{aux}	kW	potencia total admisible absorbida por la instalación que podrá ser accionada por el motor, como se especifica en el punto del apéndice 1 del Anexo II, menos la potencia total absorbida por dicha instalación que podrá ser accionada por el motor durante la prueba, como se especifica en el punto 6.2.2 del apéndice 1 del Anexo II.	
3.		SOLICITUD DE HOMOLOGACIÓN CEE	88/77/CEE
3.1.		Solicitud de homologación CEE de un tipo de motor considerado como una entidad técnica.	
3.1.1.		La solicitud de homologación de un tipo de motor en lo que se refiere a la emisión de gases y partículas contaminantes deberá presentarla el constructor del motor o un mandatario debidamente acreditado.	91/542/CEE
3.1.2.		Irá acompañada de los documentos que se mencionan a continuación, por triplicado, y de las informaciones siguientes:	88/77/CEE
3.1.2.1.		Una descripción del tipo de motor en la que se especifiquen todas las características enumeradas en el Anexo II de la presente Directiva, en aplicación del artículo 9 bis de la Directiva 70/156/CEE.	

3.1.3.	Deberá presentarse al servicio técnico encargado de las pruebas de homologación indicadas en el punto 6 un motor que se ajuste a las características del «tipo de motor» definidas en el Anexo II.	88/77/CEE
3.2.	Solicitud de homologación CEE de un tipo de vehículo en lo que se refiere a su motor.	
3.2.1.	La solicitud de homologación de un vehículo en lo que se refiere a la emisión de gases y partículas contaminantes procedentes de su motor deberá presentarla el fabricante del vehículo o un mandatario debidamente acreditado.	91/542/CEE
3.2.2.	Irá acompañada de los documentos que se mencionan a continuación, por triplicado, y de las informaciones siguientes:	88/77/CEE
3.2.2.1.	una descripción del tipo de vehículo y de los elementos del vehículo, en relación con el motor, en la que se especifiquen las características enumeradas en el Anexo II, así como la documentación solicitada de conformidad con el artículo 3 de la Directiva 70/156/CEE;	
	o	
3.2.2.2.	una descripción del tipo vehículo y, si procede, de los elementos del vehículo relacionados con el motor, especificando las características enumeradas en el Anexo II, en la medida en que sean pertinentes, y una copia del certificado de homologación CEE (Anexo VIII) expedido para el motor como entidad técnica instalada en el tipo de vehículo, junto con la documentación exigida según el artículo 3 de la Directiva 70/156/CEE.	
4.	HOMOLOGACIÓN CEE	
4.1.	Para los certificados de homologación CEE contemplados en los puntos 3.1 y 3.2, se expedirá un certificado conforme al modelo que figura en el Anexo VIII.	
5.	MARCADO DEL MOTOR	
5.1.	En el motor homologado en tanto que entidad técnica deberá figurar:	
5.1.1.	la marca de fábrica o nombre comercial del fabricante del motor;	
5.1.2.	la descripción comercial del fabricante;	
5.1.3.	el número de homologación CEE precedido de la o de las letras distintivas del país que haya expedido la homologación CEE ¹ .	
5.2.	Dichas marcas deberán ser fácilmente legibles e indelebles.	

¹ B = Bélgica, D = República Federal de Alemania, DK = Dinamarca, E = España, F = Francia, GR = Grecia, I = Italia, IRL = Irlanda, L = Luxemburgo, NL = Países Bajos, P = Portugal, UK = Reino Unido.

6.1. Aspectos generales

91/542/CEE

Los componentes que pueden influir en las emisiones de gases y partículas contaminantes deberán estar diseñados, fabricados e instalados de manera que, en condiciones normales de utilización y a pesar de las vibraciones a que pudiera estar sometido, el motor se ajuste a las prescripciones de la presente Directiva.

6.2. Prescripciones relativas a las emisiones de gases y partículas contaminantes

La medición de la emisión de gases y partículas contaminantes producidas por el motor presentado a las pruebas deberá efectuarse conforme al método descrito en el Anexo III. El Anexo V describe los sistemas analíticos recomendados para los gases contaminantes y los sistemas de muestreo de partículas recomendados. El servicio técnico podrá admitir otros sistemas o analizadores siempre que se demuestre que ofrecen resultados equivalentes. Para un mismo laboratorio, se entenderá por equivalencia que los resultados de las pruebas coincidan, con un margen de $\pm 5\%$, con los resultados de las pruebas de uno de los sistemas de referencia descritos en el presente documento. En lo que se refiere a las emisiones de partículas, únicamente se reconocerá como sistema de referencia el sistema de dilución sin reducción del caudal. Para introducir un nuevo sistema en la Directiva, la equivalencia se determinará a partir del cálculo de la repetitividad y la reproductibilidad mediante pruebas en distintos laboratorios de la manera descrita en el ISO 5725.

6.2.1. Las masas obtenidas de monóxido de carbono, de hidrocarburos, de óxidos de nitrógeno y de partículas no deberán superar los valores que figuran en el cuadro siguiente:

	Masa de monóxido de carbono (CO) g/kWh	Masa de hidrocarburos (HC) g/kWh	Masa de óxidos de nitrógeno (NO _x) g/kWh	Masa de partículas (PT) g/kWh
A (1.7.1992)	4,5	1,1	8,0	0,36 (*)
B (1.10.1995)	4,0	1,1	7,0	0,15

(*) El valor límite para las emisiones de partículas se corregirá mediante un coeficiente de 1,7 en el caso de los motores de potencia inferior o igual a 85 kW.

7. MONTAJE EN EL VEHÍCULO

88/77/CEE

7.1. El montaje del motor en el vehículo deberá (SIC! deberá) satisfacer las características siguientes en lo que se refiere a la homologación del motor:

7.1.1. el vacío de aspiración no deberá sobrepasar el especificado en el Anexo VIII para el motor homologado,

7.1.2. la presión de los gases de escape no deberá sobrepasar la especificada en el Anexo VIII para el motor homologado,

7.1.3. la potencia máxima absorbida por el equipo no deberá sobrepasar la potencia máxima autorizada especificada en el Anexo VIII para el motor homologado.

8. CONFORMIDAD DE LA PRODUCCIÓN

8.1. Cualquier motor en el que figure un número de homologación CEE en aplicación de la presente Directiva deberá ajustarse al tipo de motor homologado.

8.2. Para verificar la conformidad exigida en el punto 8.1, se someterá a prueba, en la serie, un motor en el que figure un número de homologación CEE.

8.3. Por regla general, la conformidad del motor con el tipo homologado se comprobará a partir de la descripción dada en el certificado de homologación y sus Anexos y, en caso necesario, se someterá el motor a la prueba mencionada en el punto 6.2.

8.3.1. Para verificar la conformidad del motor mediante una prueba, se seguirá el procedimiento siguiente:

8.3.1.1. Se tomará un motor de la misma serie, que será sometido a la prueba que se describe en el Anexo 111. Las masas obtenidas de monóxido de carbono, de hidrocarburos, de óxidos de nitrógeno y de partículas no deberán superar los valores que figuran en el cuadro siguiente:

91/542/CEE

	Masa de monóxido de carbono (CO) g/kWh	Masa de hidrocarburos (HC) g/kWh	Masa de óxidos de nitrógeno (NO _x) g/kWh	Masa de partículas (PT) g/kWh
A (1.7.1992)	4,9	1,23	9,0	0,4 (*)
B (1.10.1995)	4,0	1,1	7,0	0,15

(*) El valor límite para las emisiones de partículas se corregirá mediante un coeficiente de 1,7 en el caso de los motores de potencia inferior o igual a 85 kW.

8.3.1.2. En caso de que el motor de la serie sometido a prueba no se ajustase a las prescripciones del punto 8.3.1.1, el fabricante podrá solicitar que se efectúen mediciones sobre una muestra de diversos motores tomada de la serie en la que se incluya el motor inicialmente sometido a prueba. El fabricante determinará el número de motores integrantes de la muestra de acuerdo con el servicio técnico. Se someterán a prueba todos los motores menos el probado inicialmente. Se determinará entonces, para cada gas contaminante, la media aritmética (\bar{x}) de los resultados obtenidos a partir de la muestra. La producción de la serie se considerará conforme si se cumple la condición siguiente:

$$\bar{x} + k S \leq L^1$$

L es el valor límite establecido en el punto 8.3.1.1 para cada contaminante considerado, y k es una factor estadístico dependiente de n y expresado en el cuadro siguiente:

n	2	3	4	5	6	7	8	9	10
k	0,973	0,613	0,489	0,421	0,376	0,317	0,317	0,296	0,279
n	11	12	13	14	15	16	17	18	19
k	0,265	0,253	0,242	0,233	0,224	0,216	0,210	0,203	0,198

$$\text{si } n \geq 20, \quad k = \frac{0,860}{\sqrt{n}}$$

8.3.2. El servicio técnico encargado del control de la conformidad de la producción deberá efectuar pruebas en motores parcial o completamente rodados según las instrucciones del fabricante.

¹ $S^2 = \sum \frac{(x-\bar{x})^2}{n-1}$ donde x es uno cualquiera de los n resultados individuales.

DOCUMENTO DE INFORMACIÓN N.º....

Establecido de conformidad con el Anexo I de la Directiva 70/156/CEE del Consejo relativa a la homologación CEE y que se refiere a las medidas que deben adoptarse contra la emisión de gases y partículas contaminantes procedentes de motores diesel (SIC! diésel) destinados a la propulsión de vehículos

(Directiva 88/77/CEE modificada por la Directiva 91/542/CEE)

Vehículo/tipo de motor:

88/77/CEE

0. Generalidades

- 0.1. Marca (nombre de la empresa)
- 0.2. Tipo y descripción comercial (mencionense las posibles variantes):
- 0.3. Número de código del tipo adoptado por el fabricante tal y como se haya marcado en el vehículo, la entidad técnica distinta o el componente:
- 0.4. Categoría del vehículo (si procede):
- 0.5. Nombre y dirección del fabricante:
- 0.6. Nombre y dirección del representante autorizado por el fabricante (si procede):

Apéndices

- 1. Características esenciales del motor e información relativa al desarrollo de las pruebas.
- 2. Características de las piezas del vehículo relacionadas con el motor (si procede).
- 3. Fotografías del motor y, si procede, del compartimento del motor.
- 4. Dar la lista de otros posibles apéndices.

Fecha, Expediente

CARACTERÍSTICAS ESENCIALES DEL MOTOR E INFORMACIÓN RELATIVA AL DESARROLLO DE LAS PRUEBAS¹

1. **Descripción del motor**
 - 1.1. Fabricante:
 - 1.2. Número de código del motor del fabricante:
.....
 - 1.3. Ciclo: cuatro tiempos/dos tiempos²
 - 1.4. Diámetro interior: mm
 - 1.5. Carrera del pistón: mm
 - 1.6. Número y disposición de los cilindros:
 - 1.7. Volumen del motor: cm³
 - 1.8. Relación de compresión volumétrica³:
 - 1.9. Dibujos de la cámara de combustión y de la corona del pistón:
 - 1.10. Superficie transversal mínima de los orificios de entrada y salida:
 - 1.11. *Sistema de refrigeración*
 - 1.11.1. **Líquido**
 - 1.11.1.1. Naturaleza del líquido:
 - 1.11.1.2. Bomba(s) de circulación: con/sin⁽²⁾
 - 1.11.1.3. Características o marca(s) y tipo(s) (si procede):
.....
 - 1.11.1.4. Relación(es) motriz (si procede):
 - 1.11.2. **Aire**
 - 1.11.2.1. Ventilador: con/sin⁽²⁾
 - 1.11.2.2. Características o marca(s) y tipo(s) (si procede):
.....
 - 1.11.2.3. Relación(es) motriz (si procede):
 - 1.12. *Temperatura admitida por el fabricante*
 - 1.12.1. Refrigeración por líquido: temperatura máxima a la salida: K
 - 1.12.2. Refrigeración por aire: punto de referencia
temperatura máxima en el punto de referencia
..... K
 - 1.12.3. Temperatura máxima del aire de sobrealimentación a la salida del radiador de entrada (si procede): K

¹ Para los motores y sistemas no convencionales, el fabricante presentará los datos equivalentes a los que se piden en esta lista.

² Táchese lo que no proceda.

³ Especifíquese la tolerancia.

1.12.4.	Temperatura máxima en el o en los tubos de escape adyacentes a la o las bridas externas del o de los colectores de escape: K	88/77/CEE	
1.12.5.	Temperatura del combustible: min. K, max. K		
1.12.6.	Temperatura del lubricante: min. K, max. K		
1.13.	Bomba de sobrealimentación: con/sin ⁽²⁾		
1.13.1.	Marca:		
1.13.2.	Tipo:		
1.13.3.	Descripción del sistema (por ejemplo, presión máxima de sobrealimentación, válvula de desagüe, si procede):		
1.13.4.	Radiador: con/sin ¹		
1.14.	<i>Sistema de admisión</i> Vacío de admisión mínimo y/o máximo admisible (si procede), para una velocidad especificada del motor y a plena carga: kPa		
1.15.	<i>Sistema de gases de escape:</i> Contrapresión máxima admisible de escape para la velocidad especificada del motor y una carga del 100 %: kPa		
2.	Dispositivos adicionales anticontaminación (si existen o no se han incluido en otro punto) Descripción o esquemas		91/542/CEE
3.	Alimentación de combustible		88/77/CEE
3.1.	<i>Bomba de alimentación</i> Presión ² : kPa o diagrama característico ⁽²⁾ :		
3.2.	<i>Sistema de inyección</i>		
3.2.1.	Bomba		
3.2.1.1.	Marca(s):		
3.2.1.2.	Tipo(s):		
3.2.1.3.	Salida: mm ³ ⁽²⁾ por carrera o por ciclo al régimen de la bomba de rpm a inyección completa, o diagrama característico ⁽¹⁾ ⁽²⁾ :		
	Menciónese el método empleado: sobre el motor/sobre el banco de bomba ⁽¹⁾		
3.2.1.4.	Avance de inyección ⁽²⁾ :		
3.2.1.4.1.	Curva de avance de inyección ⁽²⁾ :		
3.2.1.4.2.	Regulación ⁽²⁾ :		

¹ Táchese lo que no proceda.

² Especificúese la tolerancia.

- 3.2.2. Conductos de inyección
- 3.2.2.1. Longitud: mm
- 3.2.2.2. Diámetro interior: mm
- 3.2.3. Inyector(es)
- 3.2.3.1. Marca(s):.....
- 3.2.3.2. Tipo(s):
- 3.2.3.3. Presión de apertura: kPa ⁽¹⁾
o diagrama característico ⁽¹⁾ ⁽²⁾:
- 3.2.4. Regulador
- 3.2.4.1. Marca(s):.....
- 3.2.4.2. Tipo(s):
- 3.2.4.3. Régimen al cual se inicia el cierre de la admisión a carga completa: rpm
- 3.2.4.4. Régimen máximo sin carga: rpm
- 3.2.4.5. Régimen de ralentí: rpm
- 3.3. Sistema de arranque en frío
- 3.3.1. Marca(s)
- 3.3.2. Tipo(s)
- 3.3.3. Descripción:
4. **Distribución**
- 4.1. Elevación máxima de válvulas y ángulos de apertura y cierre con respecto a puntos fijos, o bien datos equivalentes:
- 4.2. Referencia y/o escalas de ajuste ¹
5. **Instalación accionada por el motor**
- Potencia máxima absorbida por la instalación accionada por el motor, tal y como se especifica en las condiciones de funcionamiento enunciadas en el punto 5.1.1 del Anexo I de la Directiva 80/1269/CEE ², para cada régimen de motor definido en el punto 4.1 del Anexo III de la presente Directiva:
- ralentí: kW, intermedio: kW,
nominal: kW
6. **Información suplementaria relativa a las condiciones de prueba**
- 6.1. *Lubricante empleado*
- 6.1.1. Marca:

¹ Táchese lo que no proceda.

² Do nú L 375 de 31. 12. 1980, p. 46.

6.1.2. Tipo:

Indíquese (si procede) el porcentaje de aceite en el carburante si el motor es alimentado con mezclas:

6.2. *Instalación accionada por el motor* (tal y como se especifica en el punto 5) (si procede)

6.2.1. Enumeración y elementos de identificación:

6.2.2. Potencia absorbida en los diferentes regímenes del motor indicados:

Instalación	Potencia absorbida (kW) en los diferentes (SIC! diferentes) regímenes del motor		
	ralenti	intermedio	nominal
Total			

6.3. *Ajuste del dinamómetro (kW)*

Porcentaje de carga	Regimen		
	ralenti	intermedio	nominal
10	—		
25	—		
50	—		
75	—		
100	—		

7. **Rendimiento del motor**

7.1. *Regímenes del motor*¹

ralenti: rpm

intermedio: rpm

nominal: rpm

¹ Especificíquese la tolerancia.

7.2. *Potencia del motor* (medida conforme a la Directiva 80/1269/CEE)

88/77/CEE

	Régimen del motor		
	ralentí	intermedio	nominal
Potencia máxima medida en una prueba [kW (a)]			
Potencia total absorbida por la instalación accionada por el motor con arreglo al punto 6.2.2 [kW(b)]			
Potencia bruta del motor [kW (c)]			
Potencia máxima absorbida admitida con arreglo al punto 5 [kW (d)]			
Potencia mínima neta del motor [kW (e)]			
$c = a + b; e = c - d$			

**CARACTERÍSTICAS DE LAS PIEZAS DEL VEHÍCULO
RELACIONADAS CON EL MOTOR**

1. Vacío a plena carga del sistema de admisión al régimen nominal: kPa
2. Contrapresión a plena carga del sistema de escape al régimen nominal: kPa
3. Potencia absorbida por la instalación accionada por el motor tal y como se especifica en la (SIC! las) condiciones de funcionamiento enunciadas en el punto 5.1.1 del Anexo 1 de la Directiva 80/1269/CEE, para cada régimen del motor definido en el punto 4.1 del Anexo III de la presente Directiva:

Instalación	Potencia absorbida (kW) en los diferentes (SIC! diferentes) regímenes del motor		
	ralenti	intermedio	nominal
Total			

ANEXO III

PROCEDIMIENTO DE PRUEBA

1.	INTRODUCCIÓN	88/77/CEE
1.1.	El presente Anexo describe el método que deberá aplicarse para determinar las emisiones de gases y partículas contaminantes de los motores sometidos a prueba.	91/542/CEE
1.2.	La prueba se efectuará con el motor instalado en un banco de pruebas y acoplado a un dinamómetro.	88/77/CEE
2.	PRINCIPIO DE MEDICIÓN Los gases de escape de un motor incluyen hidrocarburos, monóxido de carbono, óxidos de nitrógeno y partículas. A lo largo de un ciclo prescrito de pruebas, se determinan de manera continua las cantidades de los contaminantes mencionados. El ciclo de pruebas consiste en un número determinado de fases de régimen y potencia que cubren la gama típica de las condiciones en funcionamiento de los motores diesel (SIC! diésel). Durante cada fase, se determina la concentración de cada gas contaminante, el caudal del gas de escape y la potencia suministrada y se ponderan los valores obtenidos. En lo que se refiere a las partículas, se toma una muestra a lo largo del ciclo completo de pruebas. Todos los valores se utilizarán para el cálculo de la cantidad de cada contaminante emitido en g/kWh según el método descrito en el presente Anexo.	91/542/CEE
3.	APARATOS	88/77/CEE
3. 1.	Dinamómetro y equipo del motor Las pruebas de medición de las emisiones de los motores podrán efectuarse sobre banco dinamo-métrico para motor con los aparatos siguientes;	
3. 1.1.	un banco dinamométrico para motor con características suficientes para permitir la ejecución del ciclo de prueba prescrito en el punto 4.1;	
3.1.2.	aparatos de medición de la velocidad, del par, del consumo de combustible, del consumo de aire, de la temperatura del líquido refrigerante y del lubricante, de la presión de los gases de escape y de la pérdida de carga, de la temperatura de los gases de escape, de la temperatura del aire de admisión, de la presión atmosférica, de la temperatura del combustible y de la humedad. La precisión de medición de dichos aparatos deberá ajustarse al método CEE de medición de la potencia de los motores de combustión interna de los vehículos de carretera;	

3.1.3.	un sistema de refrigeración del motor que tenga una capacidad suficiente para mantener dicho motor a la temperatura normal de funcionamiento durante las pruebas previstas del motor;	88/77/CEE
3.1.4.	Un sistema de escape sin aislar y no refrigerado que se extienda al menos 0,5 metros del punto en que se sitúen las sondas de muestreo de los gases de escape y que genere una contrapresión de escape que se sitúe a ± 650 Pa (± 5 mm Hg) del valor límite superior a la potencia nominal máxima especificada por el fabricante del motor en su documentación comercial y de mantenimiento de los vehículos.	91/542/CEE
3.1.5.	Un sistema de admisión de aire con una restricción de admisión de aire de ± 300 Pa (30 mm H ₂ O) del límite superior de las condiciones de funcionamiento del motor que dan un flujo máximo de aire, establecidas por el fabricante del motor para un depurador de aire, para probar el motor.	88/77/CEE
3.2.	<p>Aparatos de análisis y muestreo</p> <p>El sistema comprenderá un analizador HFID para la medición de los hidrocarburos no quemados (HC), un analizador NDIR para la medición del monóxido de carbono (CO) y del dióxido de carbono (CO₂, para calcular la relación de dilución si ello fuera pertinente), un analizador CLA o HCLA o equivalente para la medición de los óxidos de nitrógeno (NO_x), y un sistema de dilución y filtrado para la medición de las partículas (PT). Habida cuenta de la presencia de hidrocarburos pesados en los gases de escape de los motores diesel, el sistema de analizador HFID deberá calentarse y mantenerse a una temperatura de 453 K a 473 K (180 a 200 °C).</p> <p>La precisión de los analizadores deberá equivaler al menos a $\pm 2,5$ % de la escala total. La escala de medición de los analizadores deberá seleccionarse correctamente en función de los valores determinados.</p>	91/542/CEE
3.3.	Gases	88/77/CEE
3.3.1.	El sistema no debe tener fugas de gas. El diseño y los materiales utilizados deben ser tales que el sistema no influya en la concentración de contaminante en los gases de escape. Podrán utilizarse los gases siguientes:	91/542/CEE

Analizador	Gas de calibrado	Gas de puesta a cero
CO	CO en N ₂	nitrógeno o aire purificado seco
HC	C ₃ H ₈ en aire	aire purificado seco
NO _x	NO en N ₂ ⁽¹⁾	nitrógeno o aire purificado seco
CO ₂	CO en N ₂	nitrógeno o aire purificado seco

⁽¹⁾ La cantidad de NO₂ contenida en este gas no debe sobrepasar el 5 % del contenido en NO.

88/77/CEE

3.4. Otros gases necesarios

- 3.4.1. Deberán estar disponibles los gases siguientes si fueren necesarios para el funcionamiento:
- 3.4.2. nitrógeno purificado (pureza ± 1 ppm C, ± 1 ppm CO, ± 400 ppm CO₂, $\pm 0,1$ ppm NO);
- 3.4.3. oxígeno purificado (pureza $\geq 99,5$ % vol O₂);
- 3.4.4. mezcla de hidrógeno (40 ± 2 % de hidrógeno, el resto, de nitrógeno o helio) (pureza ± 1 ppm C, ± 400 ppm CO₂);
- 3.4.5. aire sintético purificado (pureza ± 1 ppm C, ± 1 ppm CO, ± 400 ppm CO₂, $\pm 0,1$ ppm NO); contenido de oxígeno entre 18 y 21 % vol.

3.5. Gases de calibrado

- 3.5.1. La verdadera concentración de un gas de calibrado debe estar comprendida entre ± 2 % del valor nominal.
- 3.5.2. Los gases utilizados para el calibrado se pueden obtener también por medio de un separador de gases, diluyendo con N₂ purificado o con aire sintético purificado. La precisión del dispositivo deberá ser tal que las concentraciones de los gases de calibrado diluidos pueda determinarse con una precisión del ± 2 %.

En el Anexo V se describen los sistemas de análisis actualmente en uso. Podrán utilizarse otros sistemas o analizadores que hayan demostrado dar resultados equivalentes.

4. PROCEDIMIENTO DE ENSAYO

4.1. Ciclo de prueba

La prueba del motor sobre banco dinamométrico deberá efectuarse según el ciclo de 13 fases indicado a continuación:

Nú de fase	Régimen del motor	Volumen de carga
1	ralentí	—
2	intermedio	10
3	intermedio	25
4	intermedio	50
5	intermedio	75
6	intermedio	100
7	ralentí	—
8	nominal	100
9	nominal	75
10	nominal	50
11	nominal	25
12	nominal	10
13	ralentí	—

4.2. Medición del caudal de gas de escape

Para calcular las emisiones, es preciso conocer el caudal de gas de escape (ver punto 4.8.1.1). Dicho caudal podrá determinarse por cualquiera de los métodos siguientes:

- medición directa del caudal de gas de escape con un caudalímetro o un sistema de medición equivalente;
- medición del caudal de aire o del caudal de combustible con sistemas de medición apropiados y cálculo del caudal de gas de escape por medio de las siguientes ecuaciones:

$$G_{EXH} = G_{AIR} + G_{FUEL}$$

o

$$V'_{EXH} = V_{AIR} - 0,75 G_{FUEL}$$

(volumen de escape seco)

o

$$V''_{EXH} = V_{AIR} + 0,77 G_{FUEL}$$

(volumen de escape húmedo)

La precisión de la determinación del caudal de gas de escape deberá ser igual al menos a $\pm 2,5\%$. Las concentraciones de monóxido de carbono y de óxido de nitrógeno se medirán en los gases de escape seco. Las emisiones de CO y de NO_x deberán por consiguiente calcularse a partir del volumen de gas de escape seco V'_{EXH}. No obstante, si el sistema de análisis está equipado con un tubo de toma de muestras calentado, las emisiones de NO_x se calcularán a partir del volumen de gas de escape húmedo V''_{EXH}. Si el cálculo se efectúa a partir del caudal de masa de gas de escape (G_{EXH}), las concentraciones de CO y de NO_x se referirán a las condiciones húmedas. En el cálculo de las emisiones de HC y PT, se tendrá en cuenta G_{EXH} y V''_{EXH} según el método de medición utilizado.

91/542/CEE

4.3. Procedimiento que debe seguirse para la utilización de los analizadores y del sistema de muestreo

88/77/CEE

<p>El procedimiento seguido para la utilización de los analizadores deberá ajustarse a las instrucciones de puesta en marcha y utilización dadas por el fabricante de los aparatos. Deberán respetarse (SIC! respetarse) en particular las condiciones mínimas previstas a continuación.</p>	
<p>4.3. 1. <i>Procedimiento de calibrado</i></p>	
<p>El procedimiento de calibrado deberá efectuarse como máximo un mes antes de la prueba de medición de las emisiones. Deberá calibrarse el conjunto de los aparatos y deberán verificarse las curvas de calibrado en relación a los gases estándar. Los caudales de gas deberán coincidir con los existentes en el momento del análisis de los gases de escape sometidos a prueba.</p>	
<p>4.3. 1.1. Debe preverse un plazo mínimo de dos horas para el calentamiento de los analizadores.</p>	
<p>4.3.1.2. Debe efectuarse una prueba de estanqueidad del sistema. Con este fin, se desconectará la sonda del sistema de escape y se obturará su extremo. La bomba del analizador se pondrá entonces en marcha. Tras un período inicial de estabilización, todos los caudalómetros y manómetros deberán marcar cero. En caso contrario, se controlará el tubo o los tubos de toma de muestras y se corregirá la anomalía.</p>	
<p>4.3.1.3. Deberá regularse, en su caso, el analizador NDIR y optimizar la combustión de llama del analizador HFID.</p>	
<p>4.3.1.4. Los analizadores de CO, CO₂ (si se usa uno) y NO_x se pondrán a cero por medio de aire purificado seco (o de nitrógeno). Deberá purificarse aire seco para el analizador HC. Se efectuará la regulación de la escala de los analizadores con los gases de calibrado apropiados.</p>	<p>91/542/CEE</p>
<p>4.3.1.5. Se procederá a verificar de nuevo la regulación del cero y repetir, en su caso, las operaciones descritas en el punto 4.3.1.4.</p>	<p>88/77/CEE</p>
<p>4.3.1.6. Los gasómetros o el instrumental de caudal utilizados para determinar el flujo a través de los filtros de las partículas y para calcular la relación de dilución se deberán calibrar con un dispositivo normal de medición del caudal de aire situado más arriba que el instrumento. Este dispositivo deberá ser conforme a la normativa vigente en cada país. Los puntos de las mediciones del dispositivo de calibrado deberán estar dentro del menor de los dos márgenes siguientes: o bien dentro del intervalo máximo de funcionamiento con una aproximación de $\pm 1,0 \%$, o bien dentro de un margen de $\pm 2,0 \%$ alrededor del punto.</p>	<p>91/542/CEE</p>

<p>4.3.1.7. Si se utiliza un sistema de dilución de caudal regulable con una sonda isocinética, la relación de dilución se comprobará con el motor en funcionamiento utilizando, o bien las concentraciones de CO₂, o bien las de NO_x en los gases de escape crudos y diluidos.</p> <p>4.3.1.8. Si se utiliza un sistema de dilución sin reducción del caudal, se comprobará la totalidad del caudal midiendo su contenido en propano. La masa gravimétrica de propano inyectada en el sistema se sustraerá de la masa medida con el sistema de dilución sin reducción del caudal y esta cantidad se dividirá por la masa gravimétrica. Toda discrepancia superior a $\pm 3\%$ deberá ser corregida.</p>	91/542/CEE
<p>4.3.2. <i>Determinación de la curva de calibrado del analizador</i></p> <p>4.3.2.1. La curva de calibrado se determinará mediante cinco puntos de calibrado como mínimo, espaciados lo más uniformemente posible. La concentración nominal del gas de calibrado de mayor concentración no deberá ser inferior al 80 % de la escala completa.</p> <p>4.3.2.2. La curva de calibrado se calculará por el método de los mínimos cuadrados. Si el grado polinómico resultante es superior a 3, el número de puntos de calibrado deberá ser al menos igual a dicho grado polinómico más 2.</p> <p>4.3.2.3. La curva de calibrado no deberá presentar una diferencia mayor al 2 % con respecto al valor nominal de cada uno de los gases de calibrado.</p> <p>4.3.2.4. Trazado de la curva de calibrado. A partir del trazado de la curva de calibrado y de los puntos de calibrado se podrá verificar si el calibrado ha sido efectuado correctamente. Deberán indicarse los diversos parámetros característicos de analizador y en particular los siguientes:</p> <ul style="list-style-type: none"> — la escala, — la sensibilidad, — el punto cero, — la fecha en que se efectuó el calibrado. <p>4.3.2.5. Si se pudiese demostrar a satisfacción del servicio técnico que otras técnicas (p.ej. el ordenador, conmutador de sensibilidades con control electrónico, etc.) ofrecen resultados de precisión equivalente, se podrán aplicar dichas técnicas.</p> <p>4.3.3. <i>Prueba de eficacia del convertidor de NO_x</i></p> <p>4.3.3.1. La eficacia del convertidor que se utilice para la conversión de NO_x en NO debe ser controlada.</p>	88/77/CEE

- 4.3.3.2. Este control puede efectuarse con un ozonizador conforme al montaje de ensayo que figura al final del presente Anexo según el procedimiento descrito a continuación.
- 4.3.3.3. Calíbrese el analizador, en la escala de funcionamiento más corriente en función de las indicaciones del fabricante, utilizando gas de puesta a cerco y de calibrado (cuyo contenido en NO deberá ser aproximadamente el 80 % de la escala de funcionamiento y la concentración de NO₂ de la mezcla de gases ser inferior al 5 % de la concentración de NO). El analizador de NO_x deberá encontrarse en la fase NO de modo que el gas de calibrado no pase por el convertidor. Regístrese la concentración indicada.
- 4.3.3.4. Mediante un conector en T se añadirá ozono de manera continua al caudal de gas hasta que la concentración indicada sea inferior en aproximadamente un 10 % a la concentración de calibrado indicada, tal como figura en el punto 4.3.3.3. Regístrese la concentración indicada (c). El ozonizador se mantendrá fuera de funcionamiento durante todo el proceso.
- 4.3.3.5. A continuación se accionará el ozonizador a fin de generar suficiente ozono para reducir la concentración de NO al 20 % (10 % como mínimo) de la concentración de calibrado indicada en el punto 4.3.3.3. Regístrese la concentración indicada (d).
- 4.3.3.6. El analizador de NO se conmutará luego a la fase NO_x, con lo cual la mezcla de gases (constituida por NO, NO₂, O₂ et (SIC! y) N₂) pasará a través del convertidor. Regístrese la concentración indicada (a).
- 4.3.3.7. A continuación se pondrá fuera de funcionamiento el ozonizador. La mezcla de gases descrita en el punto 4.3.3.4 pasará a través del convertidor al detector. Regístrese la concentración indicada (b).
- 4.3.3.8. Al estar fuera de funcionamiento el ozonizador, quedará interrumpido el flujo de oxígeno. La medida de NO indicada por el analizador no deberá superar en más del 5 %, la cifra dada en el punto 4.3.3.3.
- 4.3.3.9. La eficacia del convertidor de NO_x se calculará como sigue:
- $$\text{Eficacia (\%)} = \left(1 + \frac{a-b}{c-d}\right) \times 100$$
- 4.3.3.10. La eficacia del convertidor deberá verificarse antes de cada calibrado del convertidor de NO_x.

4.3.3.11. El valor así obtenido no debe ser inferior al 90 %.	88/77/CEE
<i>Nota:</i>	
Si la escala de funcionamiento del analizador se situara por encima de la mayor escala que puede usar el generador NO _x para dar una reducción del 80 % al 20 %, se utilizará la mayor escala con que pueda funcionar el controlador del convertidor de NO _x .	
4.3.4. <i>Verificación previa a las pruebas</i>	
Deberá preverse un plazo mínimo de dos horas para el calentamiento de los analizadores NDIR, pero es preferible que éstos permanezcan constantemente (SIC! constantemente) bajo tensión. Los motores del obturador podrán apagarse fuera de los períodos de utilización.	
4.3.4.1. El analizador de HC deberá ponerse a cero con aire seco o nitrógeno y deberá obtenerse un cero estable en el instrumento de medida y en el registrador del amplificador.	
4.3.4.2. Se introducirá gas de calibrado en el circuito y se regulará el aumento para adaptarlo a la curva del calibrado. Deberá utilizarse el mismo caudal para el calibrado, para la regulación de la escala y para el análisis de los gases de escape, con el fin de evitar las correcciones en función de la presión en la cámara de análisis. Deberá utilizarse un gas de calibrado que tenga una concentración del componente de calibrado correspondiente al 75-95 % de la escala plena. La concentración deberá obtenerse con una aproximación de ± 25%	
4.3.4.3. Deberá controlarse la regulación del cero y repetirse, en su caso, las operaciones descritas en los puntos 4.3.2.1 y 4.3.2.2.	
4.3.4.4. Deberán controlarse los caudales.	
4.3.4.5. El intervalo de velocidad del gas de escape y las oscilaciones en la presión se comprobarán y ajustarán, llegado el caso, de acuerdo con los requisitos del Anexo V.	91/542/CEE
4.4. Carburante	88/77/CEE
El carburante deberá ser el carburante de referencia definido en el Anexo IV.	
4.5. Condiciones de pruebas del motor	
4.5.1. Se medirán la temperatura absoluta T en la entrada del motor, expresada en grados Kelvin, y la presión atmosférica seca ps, expresada en Kilopascals y el parámetro F se determinará por la fórmula:	
$F = \left(\frac{99}{Ps}\right)^{0,65} \times \left(\frac{T}{298}\right)^{0,5}$	

4.5.2.	Para que una prueba se considere válida, el parámetro F deberá ser tal que:	88/77/CEE
	$0,96 \leq F \leq 1,06$	
4.6.	Desarrollo de la prueba	91/542/CEE
	<p>Al menos dos horas antes del inicio de la prueba, se colocará cada filtro en una caja de Petri cerrada pero sin una junta de estanqueidad que, a su vez, se introducirá en una cámara de pesado para su estabilización. Al final del período de estabilización, se pesarán los filtros y se registrará el peso de la tara. Seguidamente, el filtro se guardará en el interior de la caja de Petri o en un portafiltros estanco hasta el momento en que se necesite para la prueba. Si, transcurrida una hora desde su retirada de la cámara de pesado, no se hubiera utilizado el filtro, antes de utilizarlo habrá que volver a pesarlo.</p> <p>En cada fase del ciclo de prueba, el régimen especificado deberá mantenerse a ± 50 rpm y el par especificado a $\pm 2\%$ del par máximo en el régimen de prueba. La temperatura del carburante en la entrada de la bomba de inyección deberá ser de 306 K a 316 K (33 °C a 43 °C). El regulador y el circuito de alimentación de carburante podrán regularse de acuerdo con las indicaciones proporcionadas por el fabricante en su documentación comercial y de mantenimiento. Deberán efectuarse las siguientes operaciones para cada prueba:</p>	
4.6.1.	Se instalarán los aparatos y las sondas de toma de muestras según las necesidades. Si se utiliza un sistema de dilución sin reducción del caudal para la dilución del gas de escape, el orificio de salida del tubo se conectará al sistema y se ajustarán debidamente las graduaciones del sistema de regulación de admisión y de la contrapresión de escape. El caudal se ajustará de manera que la temperatura del gas de escape diluido se mantenga a 325 K (52 °C) o menos en los puntos inmediatamente anteriores a los filtros de las partículas en la fase con el máximo flujo de calor determinado a partir del caudal o la temperatura del gas de escape.	
4.6.2.	Se pondrán en marcha el sistema de refrigeración y el de dilución sin reducción del caudal o el de dilución de caudal regulable.	
4.6.3.	se pondrá el motor en marcha y se calentará hasta que todas las temperaturas y presiones estén estabilizadas;	88/77/CEE

- 4.6.4. La curva de par de giro a plena carga se determinará por experimentación para calcular los valores del par para los tipos de prueba especificados; se tendrá en cuenta la potencia máxima autorizada absorbida por la instalación accionada por el motor, que el fabricante declare aplicable al tipo de motor. El ajuste del dinamómetro para el régimen y cada carga se calculará mediante la fórmula siguiente:

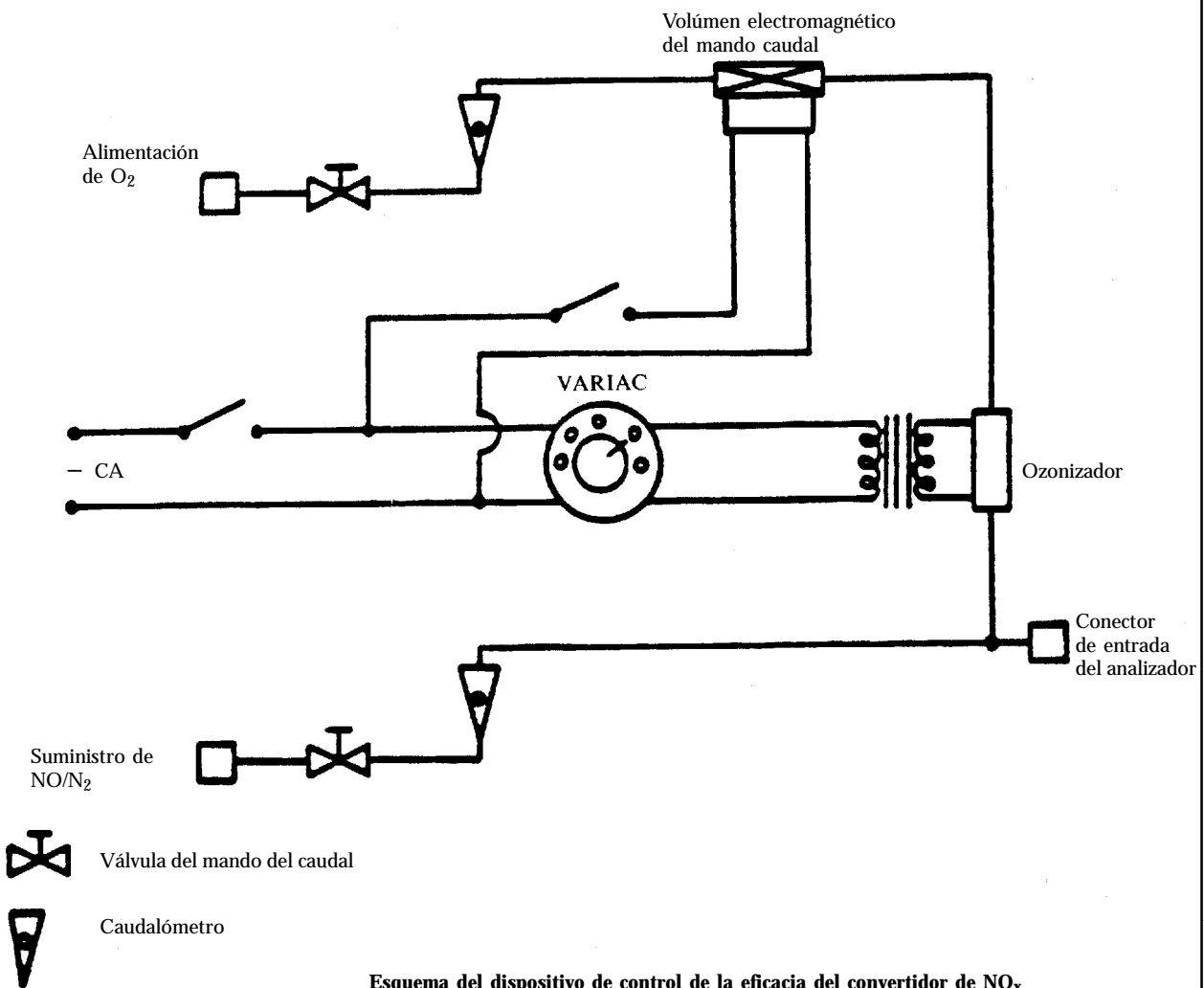
$$S = P_{\min} \times \frac{L}{100} + P_{\text{aux.}}$$

- 4.6.5. Los analizadores de gas se pondrán a cero y se calibrarán; se pondrá en funcionamiento el sistema de muestreo de partículas. Si se utiliza un sistema de dilución de caudal regulable, la relación de dilución se fijará de manera que el gas de escape diluido se mantenga a una temperatura igual o inferior a 325 K en los puntos inmediatamente anteriores a los filtros de partículas en la fase de máximo flujo de calor determinado a partir del caudal o la temperatura del gas de escape.
- 4.6.6. Se comenzará el ciclo de prueba (véase el punto 4.1). Se pondrá en funcionamiento el motor durante 6 minutos en cada fase, y se efectuarán los cambios de régimen y de carga a lo largo del primer minuto. Las respuestas de los analizadores deberán registrarse en el registrador gráfico durante los 6 minutos completos, y los gases de escape deberán pasar a los analizadores durante los 3 últimos minutos como mínimo. Para el muestreo de partículas, se utilizará un par de filtros (principal y secundario, véase el Anexo V) para la totalidad de la prueba. Con un sistema de dilución de caudal regulable, el producto de la relación de dilución y el caudal del gas de escape para cada fase deberá ser igual a la media de todas las fases con una aproximación del 7 %. Con el sistema de dilución sin reducción del caudal, el caudal total de masa se deberá mantener dentro de un margen de $\pm 7\%$ alrededor de la media de todas las fases. La masa de muestra que atraviesa los filtros de partículas (M_{SAM}) deberá ajustarse en cada fase para tener en cuenta el factor de ponderación modal y el caudal de masa del gas de escape o del combustible (véase el punto 4.8.3.3). Se utilizará un tiempo de muestreo de al menos 20 segundos. La toma de muestras se deberá llevar a cabo lo más tarde posible dentro de cada fase. El régimen y la carga del motor, la temperatura del aire de admisión y el caudal de gas de escape se deberán registrar durante los últimos 5 minutos de cada fase, respetando el régimen y la carga requeridos durante la toma de muestras de partículas y, en cualquier caso, durante el último minuto de cada fase.

4.6.7.	deberá medirse y registrarse todo dato complementario necesario para el cálculo (véase punto 4.7);	88/77/CEE
4.6.8.	las regulaciones de cero y de la escala de los analizadores podrán verificarse y repetirse, en su caso, por lo menos, al final de la prueba. La prueba se considerará válida si las regulaciones posteriores necesarias no superan la precisión de los analizadores previstos en el punto 3.2.	
4.7.	Evaluación de los resultados	91/542/CEE
4.7.1.	Al finalizar la prueba, la masa total de muestra que haya atravesado los filtros (M_{SAM}) se registrará. Los filtros se volverán a introducir en la cámara de pesado y se acondicionarán durante un mínimo de 2 horas y un máximo de 36, tras lo cual se pesarán. El peso bruto de los filtros se registrará. La masa de las partículas (P_f) se obtendrá con la suma de las masas de las partículas recogidas en los filtros principal y secundario.	
4.7.2.	Para evaluar los registros gráficos de las emisiones gaseosas deberán localizarse los 60 últimos segundos de cada fase y se determinará el valor medio del registro gráfico para HC, CO y NO_x durante dicho período. Se determinará la concentración de HC, CO y NO_x a lo largo de cada fase a partir del valor medio registrado y de los datos de calibrado correspondientes. No obstante, se admitirán otros tipos de registro siempre que garanticen resultados equivalentes.	
4.8.	Cáculo (SIC! Cálculo)	88/77/CEE
4.8.1.	Los resultados de prueba definitivos sobre las emisiones gaseosas se calcularán de la forma siguiente:	91/542/CEE
4.8.1.1.	Se determinará el caudal de masa de gas de escape G_{EXH} o V'_{EXH} y V_{EXH} (véase punto 4.2) para cada fase.	88/77/CEE
4.8.1.2.	Cuando se utilice G_{EXH} , las concentraciones medidas de monóxido de carbono y de óxidos de nitrógeno deberán referirse a condiciones húmedas y la conversión se realizará mediante el método previsto en el Anexo VI. No obstante, si el sistema de análisis está equipado con un tubo de toma de muestras de calentado, la conversión de las emisiones de NO_x no deberá realizarse de acuerdo con el Anexo VI.	
4.8.1.3.	Deberán corregirse las concentraciones de NO_x mediante el método previsto en el Anexo VII.	

<p>4.8.1.4. Se calculará el caudal de masa de contaminantes para cada fase según las siguientes fórmulas:</p> <p>(1) $NO_{x\text{ masa}} = 0,001587 \times NO_{x\text{ conc}} \times G_{EXH}$</p> <p>(2) $CO_{\text{masa}} = 0,000966 \times CO_{\text{conc}} \times G_{EXH}$</p> <p>(3) $HC_{\text{masa}} = 0,000478 \times C_{\text{conc}} \times G_{EXH}$</p> <p>o</p> <p>(1) $NO_{x\text{ masa}} = 0,00205 \times NO_{x\text{ conc}} \times V'_{EXH}$ (seco) para sistemas no calentados</p> <p>(2) $NO_{x\text{ masa}} = 0,00205 \times NO_{x\text{ conc}} \times V''_{EXH}$ (húmedo) para sistemas calentados</p> <p>(3) $CO_{\text{masa}} = 0,00125 \times CO_{\text{conc}} \times V'_{EXH}$ (seco)</p> <p>(4) $HC_{\text{masa}} = 0,000618 \times HC_{\text{conc}} \times V''_{EXH}$ (húmedo)</p>	<p>88/77/CEE</p>
<p>4.8.2. Las emisiones gaseosas contaminantes deberán calcularse a partir de las relaciones siguientes:</p> $\overline{NO_x} = \frac{NO_{x\text{mass}} \cdot WF_i}{(P_i - P_{\text{aux}}) \cdot WF_i}$ $\overline{CO} = \frac{CO_{\text{mass}} \cdot WF_i}{(P_i - P_{\text{aux}}) \cdot WF_i}$ $\overline{HC} = \frac{HC_{\text{mass}} \cdot WF_i}{(P_i - P_{\text{aux}}) \cdot WF_i}$	<p>91/542/CEE</p>
<p>En estas relaciones se aplicarán los siguientes factores de ponderación (WF):</p>	<p>88/77/CEE</p>

Número de fase	WF
1	0,25/3
2	0,08
3	0,08
4	0,08
5	0,08
6	0,25
7	0,25/3
8	0,10
9	0,02
10	0,02
11	0,02
12	0,02
13	0,25/3



- 4.8.3. La emisión de partículas se calculará de la siguiente manera. Las ecuaciones generales de este apartado son válidas tanto para los sistemas de dilución sin reducción del caudal como para los sistemas de dilución de caudal regulable:

$$\overline{PT} = \frac{PT_{\text{masa}}}{\sum (P_i - P_{\text{aux}}) \cdot WF_i}$$

- 4.8.3.1. El caudal de masa de las partículas contaminantes se calculará de la siguiente manera:

$$PT_{\text{masa}} = \frac{P_f \cdot \overline{G_{\text{EDF}}}}{M_{\text{SAM}} \cdot 1000}$$

$$PT_{\text{masa}} = \frac{P_f \cdot \overline{V''_{\text{EDF}}}}{V_{\text{SAM}} \cdot 1000}$$

- 4.8.3.2. $\overline{G_{\text{EDF}}}$, $\overline{V''_{\text{EDF}}}$, M_{SAM} y V_{SAM} a lo largo del ciclo de prueba se determinarán sumando los valores medios de las fases individuales

$$\overline{G_{\text{EDF}}} = \sum G_{\text{EDF},i} \cdot WF_i$$

$$\overline{V''_{\text{EDF}}} = \sum V''_{\text{EDF},i} \cdot WF_i$$

$$M_{\text{SAM}} = \sum M_{\text{SAM},i}$$

$$V_{\text{SAM}} = \sum V_{\text{SAM},i}$$

- 4.8.3.3. El factor de ponderación eficaz WFE para cada fase se calculará de la siguiente manera:

$$WF_{E,i} = \frac{M_{\text{SAM},i} \cdot \overline{G_{\text{EDF}}}}{M_{\text{SAM}} \cdot G_{\text{EDF},i}}$$

o

$$WF_{E,i} = \frac{V_{\text{SAM},i} \cdot \overline{V''_{\text{EDF}}}}{V_{\text{SAM}} \cdot V''_{\text{EDF},i}}$$

El valor de los factores de ponderación eficaz deberá coincidir, con una aproximación de $\pm 0,003$, con los factores de ponderación enumerados en el punto 4.8.2.

- 4.8.4. Los resultados de prueba definitivos comunicados en lo que se refiere a la emisión de partículas se obtendrán de la manera siguiente si se utiliza el sistema de dilución sin reducción del caudal (Anexo V, Sistema 4):
- 4.8.4.1. Se determinará el caudal de volumen de gas de escape diluido V''_{TOT} a lo largo de todas las fases. $V''_{\text{TOT},i}$ corresponde a $V''_{\text{EDF},i}$ en las ecuaciones generales del punto 4.8.3.2.
- 4.8.4.2. Cuando se utilice el sistema (SIC! sistema) de dilución simple, M_{SAM} es la masa que atraviesa los filtros de toma de muestra de partículas contaminantes (GF 1 en el Anexo V, Sistema 4).

4.8.4.3. Cuando se utilice un sistema de dilución doble, M_{SAM} es la masa que atraviesa los filtros de toma de muestra (GF 1 en el Anexo V, en el Sistema 4) menos la masa del aire de la dilución secundaria (GF 2 en el Anexo V, Sistema 4).

4.8.5. Los resultados de prueba definitivos comunicados en relación con la emisión de partículas se obtendrán de la forma siguiente cuando se utilice el sistema de dilución de caudal regulable (Anexo V, Sistema 5). Dado que pueden utilizarse varios tipos de control de la velocidad de dilución, existen varios métodos diferentes para calcular G_{EDF} o V''_{EDF} . Todos los cálculos deberán basarse en los valores medios de las fases individuales durante el período de toma de muestras.

4.8.5.1. Muestreo fraccionado con sonda isocinética

$$G_{EDF,i} = G_{EXH,i} \cdot q_i$$

o

$$V''_{EDF,i} = V''_{EXH,i} \cdot q_i$$

$$q_i = \frac{G_{DIL,i} + (G_{EXH,i} \cdot r)}{(G_{EXH,i} \cdot r)}$$

o

$$q_i = \frac{V''_{DIL,i} + (V''_{EXH,i} \cdot r)}{(V''_{EXH,i} \cdot r)}$$

donde r es la relación entre la sección eficaz de la sonda isocinética y la del tubo de escape:

$$r = \frac{A_p}{A_T}$$

4.8.5.2. Muestreo fraccionado con medición del CO_2 o del NO_x

$$G_{EDF,i} = G_{EXH,i} \cdot q_i$$

o

$$V''_{EDF,i} = V''_{EXH,i} \cdot q_i$$

$$q_i = \frac{Conc_{E,i} - Conc_{A,i}}{Conc_{D,i} - Conc_{A,i}}$$

Donde

$Conc_E$ = concentración del gas de escape crudo

$Conc_D$ = concentración del gas de escape diluido

$Conc_A$ = concentración del aire diluido.

Las concentraciones medidas en condiciones secas se tendrán que convertir en valores referidos a condiciones húmedas de acuerdo con la fórmula mencionada en el Anexo VI.

4.8.5.3. Muestro (SIC! Muestreo) total con medición de CO₂ y método de equilibrado de carbono

91/542/CEE

$$G_{EDF,i} = \frac{206 \cdot G_{Fuel,i}}{CO_{2D,i} - CO_{2A,i}}$$

Donde

CO_{2D} = la concentración de CO₂ del gas de escape diluido

CO_{2A} = la concentración de CO₂ del aire diluido (concentraciones en porcentaje de volumen en condiciones húmedas).

Esta ecuación está basada en la suposición de que hay un equilibrio de carbono (los átomos de carbono suministrados al motor son emitidos en forma de CO₂) y se obtiene de la manera siguiente:

$$G_{EDF,i} = G_{EXH,i} \cdot q_i$$

$$q_i = \frac{206 \cdot G_{Fuel,i}}{G_{EXH,i} \cdot (CO_{2D,i} - CO_{2A,i})}$$

4.8.5.4. Muestreo total con control del caudal de masa

$$G_{EDF,i} = G_{EXH,i} \cdot q_i$$

$$q_i = \frac{G_{TOT,i}}{(G_{TOT,i} - G_{DIL,i})}$$

CARACTERÍSTICAS TÉCNICAS DEL CARBURANTE DE REFERENCIA A UTILIZAR PARA LAS PRUEBAS DE HOMOLOGACIÓN Y EL CONTROL DE LA CONFORMIDAD DE LA PRODUCCIÓN

Carburante de referencia CEC RF-03-A-84 ⁽¹⁾ ⁽³⁾ ⁽⁷⁾

Tipo: carburante diésel

	Límites y unidades	Método ASTM
Índice de cetano ⁽⁴⁾	min. 49 max. 53	D 613
Densidad a 15 °C (KG/l)	min. 0,835 max. 0,845	D 1298
Destilación ⁽²⁾ :		
— punto 50 % vol	min. 245 °C	D 86
— punto 90 % vol	min. 320 °C max. 340 °C	
punto de ebullición final	max. 370 °C	
Punto de inflamación	min. 55 °C	D 93
Punto de obstrucción del filtro en frío	min.— max. —5 °C	EN 116 (CEN)
Viscosidad a 40 °C	min. 2,5 mm ² /s max. 3,5 mm ² /s	D 445
Contenido de azufre ⁽⁸⁾	min. a indicar	D 1266/D 2622
	max. 0,3 % en peso	D 2785
Corrosión lámina de cobre	max. 1	D 130
Carbono Conradson en el residuo (10 %)	max. 0,2 % en peso	D 189
Contenido de cenizas	max. 0,01% en peso	D 482
Contenido de agua	max. 0,05 % en peso	D 95/D 1744
Índice de neutralización (acidez fuerte)	max. 0,20 mg KOH/g	
Estabilidad a la oxidación ⁽⁶⁾	max. 2,5 mg/l 100 ml	D 2274
Aditivos ⁽⁵⁾		

- (1) Se adoptarán métodos ISO equivalentes para todas las características mencionadas una vez que se publiquen los mismos.
- (2) Los valores indicados corresponden a las cantidades totales evaporadas: % recuperado + % perdido.
- (3) Los valores indicados en la especificación son «valores reales».

Para determinar los valores límite, se ha recurrido a los términos del documento ASTM D 3244, que define una base para las discrepancias relativas a la cantidad de productos petrolíferos y, para determinar un valor máximo, se ha tenido en cuenta una diferencia mínima de 2 R por encima de cero. Mediante la determinación de un valor máximo y de un valor mínimo, la diferencia mínima es de 4 R (R = reproducibilidad).

A pesar de que se trate de una medida necesaria por razones estadísticas, el fabricante del carburante deberá procurar obtener un valor cero cuando el valor máximo estipulado sea de 2 R y obtener el valor medio cuando exista un máximo y un mínimo. Si es necesario determinar el respeto de las especificaciones, se aplicarán los términos del documento ASTM D 3244.

- (4) El índice de cetano no se ajusta a las exigencias de un índice mínimo de 4 R. Sin embargo, en casos de discrepancia entre el proveedor y el usuario, podrán utilizarse los términos del documento ASTM D 3244, siempre y cuando se lleven a cabo, preferentemente en definiciones particulares, repetidas mediciones, en número suficiente de forma que se logre la precisión necesaria.
- (5) Este gasóleo podrá fabricarse a partir de destilados directo o pirolizados a presión y se permitirá la desulfuración. No deberá contener aditivos metálicos ni aditivos que incrementen el índice de cetano.
- (6) Anche se la stabilità di ossidazione è controllata, è probabile che la durata di immagazzinamento sia limitata. Si dovrà consultare il fornitore circa le condizioni e la durata dello stoccaggio.
- (7) Si es preciso determinar el rendimiento térmico de un motor o de un vehículo, el poder calorífico del gasóleo se calculará a partir de:

$$\text{La energía específica (poder calorífico) (neta) MJ/kg} = (46,423 - 8,792d^2 + 3,170d) [1 - (x + y + s)] + 9,420s - 2,499x$$

donde:

d = densidad a 15 °C,

x = proporción por masa de agua (porcentaje dividido por 100),

z = proporción por masa de cenizas (porcentaje dividido por 100),

s = proporción por masa de azufre (porcentaje dividido por 100).

- (8) A solicitud del constructor, podrá utilizarse para representar una calidad de carburante que pueda encontrarse en el mercado en el futuro un gasóleo de un contenido máximo en azufre del 0,05 % en peso, para las pruebas relativas tanto a la homologación como a la conformidad de la producción.

SISTEMAS DE ANÁLISIS Y MUESTREO

91/542/CEE

1. DETERMINACIÓN DE LAS EMISIONES DE GASES

A continuación se describen tres sistemas de análisis para la determinación de las emisiones gaseosas basadas en la utilización de:

- un analizador HFID para la medición de los hidrocarburos;
- un analizador NDIR para la medición del monóxido de carbono;
- un analizador CLA, HCLA o equivalente con o sin tubo de toma de muestras calentado para la medición de los óxidos de nitrógeno.

Sistema 1

88/77/CEE

En la figura 1 se muestra un diagrama del principio del sistema de análisis y de muestreo con un analizador de luminiscencia química para la medición de NO_x.

SP	Sonda de acero inoxidable para tomar muestras de gas en el sistema de escape. Se recomienda utilizar una sonda estática de varios agujeros, cerrada en su extremo y que se extienda a través de un 80 % como mínimo del diámetro del tubo de escape. La temperatura de los gases de escape en la sonda deberá ser de 343 K (70 0C) como mínimo.
HSL	Tubo de toma de muestras calentado cuya temperatura deberá mantenerse a 453—473 K (180—200 0C); deberá ser de acero inoxidable o de PRFE.
F ₁	Prefiltro calentado; en su caso, deberá mantenerse a la misma temperatura que el tubo de toma de muestras calentado.
T ₁	Indicador de temperatura del flujo de gas de escape tomado como muestra que entre en el horno.
V ₁	Sistema de válvulas que permita seleccionar los gases de escape tomados como muestra, el gas de calibrado, el aire o el gas de puesta a cero que pasen al circuito. La válvula deberá estar situada en el horno o calentarse a la temperatura del tubo de toma de muestras.
V ₂ , V ₃	Válvulas de aguja para regular el gas de calibrado y el gas de puesta a cero.

F ₂	Filtro para extraer las partículas; se recomienda un disco filtrador de fibra de vidrio de 70 mm de diámetro. Dicho filtro deberá ser fácilmente accesible y cambiarse todos los días o con más frecuencia aún cuando sea necesario.	88/77/CEE
P ₁	Bomba de toma de muestras calentada.	
G ₁	Manómetro para la medición de la presión en el tubo de toma de muestras.	
V ₄	Válvula reguladora de la presión en el tubo de toma de muestras y del caudal hacia el detector.	
HFID	Detector de ionización de llama calentada para hidrocarburos. La temperatura del horno deberá mantenerse a 453 K—473 K (200 °C).	
FL ₁	Caudalómetro para la medición del caudal de derivación de los gases de escape tomados como muestra.	
R ₁ , R ₂	Regulador de presión para el aire y el combustible.	
SL	Tubo de toma de muestras; deberá ser de PTFE o de acero inoxidable. Podrá calentarse o no.	
B	Baño para refrigerar y condensar el agua contenida en los gases de escape tomados como muestra. Debe mantenerse a la temperatura de 273 a 277 K (0 a 4 °C) mediante hielo u otro sistema de refrigeración.	
C	Serpentín de refrigeración y separador adecuados para condensar y recoger el vapor de agua.	
T ₂	Indicador de temperatura del baño.	
V ₅ , V ₆	Válvulas de purga para el vaciado de los separadores de condensación y del baño.	
V ₇	Válvula de tres vías.	
F ₃	Filtro para extraer los contaminantes particulares de los gases de escape antes del análisis. Se recomienda un filtro de fibra de vidrio de un diámetro de 70 mm como mínimo.	
P ₂	Bomba de muestreo.	
V ₈	Regulador de presión para la regulación del caudal tomado como muestra.	

V ₉ , V ₁₀ , V ₁₁ , V ₁₂	Válvulas de bola de tres vías o válvulas electromagnéticas que permitan dirigir los gases de muestra, de puesta a cero o de calibrado a los analizadores.
V ₁₃ , V ₁₄	Válvulas de aguja para la regulación de los caudales a los analizadores.
CO	Analizador NDIR para el monóxido de carbono.
NO _x	Analizador CLA para los óxidos de nitrógeno.
FL ₂ , FL ₃ , FL ₄	Caudalómetro para el caudal derivado.

Sistema 2

En la figura 2 se muestra un diagrama del sistema de análisis y de muestreo con un analizador NDIR para la medición de NO_x.

SP	Sonda de acero inoxidable, para obtener muestras del sistema de escape. Se recomienda utilizar una sonda estática de varios orificios cerrada en su extremo y que se extienda por un 80 % como mínimo del diámetro del tubo de escape. La temperatura de la sonda deberá ser de 343 K (70 0C) como mínimo (con arreglo a la Directiva 72/306/CEE). La sonda deberá colocarse en el tubo de escape a una distancia de uno a cinco metros de la brida de salida del colector de escape o de la salida del turbocompresor.
HSL	Tubo de toma de muestras calentado cuya temperatura debe mantenerse entre 453—473 K (180—200 0C). Deberá ser de acero inoxidable o de PTFE.
F ₁	Prefiltro calentado en su caso, debe mantenerse a la misma temperatura que el tubo de toma de muestras calentado.
T ₁	Indicador de temperatura del flujo de gas de escape tomado como muestra que entra en el horno.

V ₁	Sistema de válvulas que permitan dirigir los gases de escape de muestra, el gas de calibrado, el aire o el gas de puesta a cero al circuito. La válvula debe situarse en el horno o calentarse a la temperatura del tubo de toma de muestras.
V ₂ , V ₃	Válvulas de aguja de regulación para el gas de calibrado y el gas de puesta a cero.
F ₂	Filtro para extraer las partículas. Se recomienda un disco filtrador de fibra de vidrio de 70 mm de diámetro. Dicho filtro debe ser fácilmente accesible y cambiarse todos los días o aún con más frecuencia cuando proceda.
P ₁	Bomba de toma de muestras para calentar.
G ₁	Manómetro para la medición de la presión en el tubo de toma de muestras.
V ₄	Válvula reguladora para regular la presión en el tubo de toma de muestras y el caudal hacia el detector.
HFID	Detector de ionización de llama calentado para hidrocarburos. La temperatura del horno debe mantenerse a 453-473 K (180-200 °C).
FL ₁	Caudalómetro para la medición del caudal de derivación de gas de escape tomado como muestra.
R ₁ , R ₂	Reguladores de presión para el aire y el carburante.
SL	Tubo de toma de muestras. Debe ser de PTFE o de acero inoxidable.
B	Baño para refrigerar y condensar el agua contenida en los gases de escape tomados como muestra. Debe mantenerse a una temperatura de 273 a 277 K (0 a 4 °C) mediante hielo o un sistema de refrigeración.
C	Serpentín de refrigeración y separador adecuados para condensar y recoger el vapor de agua.
T ₂	Indicador de temperatura del baño.
V ₅ , V ₆	Válvulas de purga para el vaciado del separador de condensación y del baño.
V ₇	Válvula de tres vías.

F ₃	Filtro para extraer, antes del análisis, las partículas de contaminante contenidas en los gases de escape tomados como muestra. Se recomienda un filtro de fibra de vidrio de un diámetro de 70 mm como mínimo.	88/77/CEE
P ₂	Bomba de toma de muestras.	
V ₈	Regulador de presión para la regulación del caudal de gas de escape tomado como muestra.	
V ₉	Válvula de bola o electromagnética (SIC! electromagnética) que permita enviar los gases de escape de muestra, el gas de puesta a cero o el gas de calibrado a los analizadores.	
V ₁₀ , V ₁₁	Válvula de tres vías que permita rodear el secador.	
D	Secador para extraer la humedad de los gases de muestra. Si se utiliza un secador antes del analizador de NO _x , éste deberá tener un efecto mínimo sobre la concentración de NO _x .	
V ₁₂	Válvula de aguja para la regulación del caudal hacia los analizadores.	
G ₂	Manómetro que indique la presión de entrada en los analizadores.	
CO	Analizador NDIR para el monóxido de carbono.	
NO _x	Analizador NDIR para los óxidos de nitrógeno.	
FL ₂ , FL ₃	Caudalómetros para el caudal de derivación.	

Sistema 3

88/77/CEE

En la figura 3 del presente Anexo se proporciona un diagrama del sistema de análisis y de muestreo, para medir el NO_x , en el que se utiliza un HCLA o sistemas equivalentes.

SP	Sonda de acero inoxidable para tomar muestras de gas en el sistema de escape. Se recomienda utilizar una sonda estática de varios agujeros cerrados en su extremo, que se extiende a un 80 % como mínimo del diámetro del tubo de escape. La temperatura de los gases de escape en la sonda no debería ser inferior a 343 K (70 °C).
HSL ₁	Tubo de toma de muestras calentado cuya temperatura deberá mantenerse a 453 K/180 °C (180—200 °C). Deberá ser de acero inoxidable o de PTFE.
F ₁	Prefiltro calentado, en caso necesario, deberá mantenerse a la misma temperatura que el tubo de toma de muestras calentado.
T ₁	Indicador de temperatura del flujo de gas de escape tomado como muestra que entre en el horno.
V ₁	Sistema de válvulas (SIC! válvulas) que permita dirigir al circuito los gases de escape de muestra, el gas de calibrado, el aire o el gas de puesta a cero. La válvula deberá estar situada en el horno y estar calentada a la temperatura del tubo de toma de muestras HSL ₁ .
V ₂ , V ₃	Válvulas de aguja de regulación para el gas de calibrado y el gas de puesta a cero.
F ₂	Filtro de extracción de partículas; se recomienda un disco filtrador de fibra de vidrio de 70 mm de diámetro. Dicho filtro deberá ser fácilmente accesible y cambiarse todos los días o aún con mayor frecuencia cuando proceda.
P ₁	Bomba de toma de muestras calentada.
G ₁	Manómetro de medición de la presión en el tubo de toma de muestras del analizador HC.
R ₃	Válvula reguladora para la regulación de la presión en el tubo de toma de muestras y del caudal hacia el detector.

HFID	Detector de ionización de llama calentado para hidrocarburos. La temperatura del horno deberá mantenerse a 453—473 K (180—200 0C).	88/77/CEE
FL ₁ , FL ₂ , FL ₃	Caudalómetro para la medición del caudal de derivación de los gases de escape de muestra.	
R ₁ , R ₂	Reguladores de presión para el aire y el carburante.	
HSL ₂	Tubo de toma de muestras calentado; su temperatura deberá mantenerse entre 368 y 473 K (95 y 200 0C) el tubo deberá ser de acero inoxidable o PTFE.	
T ₂	Indicador de temperatura del flujo de gas de escape de muestra que entre en el analizador CL.	
T ₃	Indicador de temperatura del convertidor NO ₂ -NO.	
V ₉ , V ₁₀	Válvulas de tres vías para rodear el convertidor NO ₂ -NO.	
V ₁₁	Válvula de aguja para equilibrar el caudal entre el convertidor NO[B2[B-NO y la derivación.	
SL	Tubo de toma de muestras. Deberá ser de PTFE o de acero inoxidable. Podrá estar calentado o no.	
B	Baño para refrigerar y condensar el agua contenida en los gases de escape de muestra. Deberá mantenerse a una temperatura comprendida entre 273 y 277 K (0 0C y 4 0C) mediante hielo o un sistema de refrigeración.	
C	Serpentín de refrigeración y separador adecuados para condensar y recoger el vapor de agua.	
T ₄	Indicador de temperatura del baño.	
V ₅ , V ₆	Válvulas de purga para el vaciado de los separadores de condensación y del baño.	
R ₄ , R ₆	Reguladores de presión para la regulación del caudal de muestra.	
V ₇ , V ₈	Válvulas de bola o válvulas electromagnéticas para enviar los gases de escape de muestra, los gases de puesta a cero o el gas de calibrado a los analizadores.	
V ₁₂ , V ₁₃	Válvulas de aguja para regular los caudales a los analizadores.	

CO	Analizador NDIR para el monóxido de carbono.	88/77/CEE
NO _x	Analizador HCLA para los óxidos de nitrógeno.	
FL ₄ , FL ₅	Caudalómetros para el caudal derivado.	
V ₄ , V ₁₄	Válvulas de bola o electromagnéticas de tres vías. Las válvulas deberán estar situadas en un horno o calentarse a la temperatura del tubo de toma de muestras HSL ₁ .	

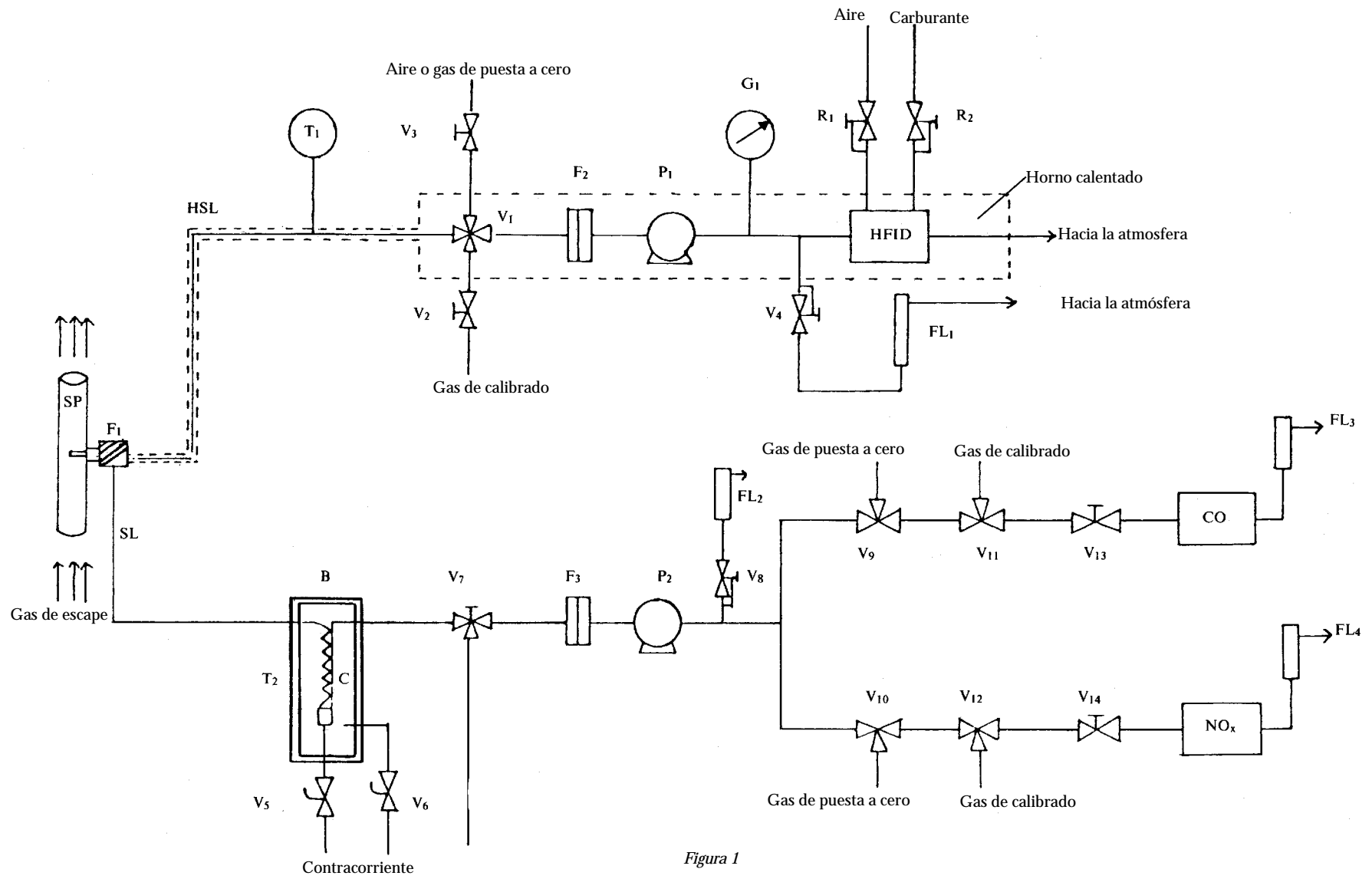


Figura 1

Diagrama del sistema de análisis de los gases de escape para la medición de CO, NOx y HC (análisis de NOx por CLA)

2. DETERMINACIÓN DE LA EMISIÓN DE PARTÍCULAS CONTAMINANTES

91/542/CEE

La determinación de la emisión de partículas requiere un sistema de dilución capaz de mantener el gas de escape diluido a una temperatura igual o inferior a 325 K (52 °C), un sistema de muestreo de partículas, filtros especificados de muestreo de partículas y una balanza micrograma que se introducirá en una cámara de pesado con aire acondicionado. A continuación se describen dos sistemas de dilución y muestreo con principios diferentes (un sistema de dilución sin reducción del caudal y un sistema de dilución de caudal regulable). La especificación de los filtros, la balanza y la cámara de pesado son válidas para ambos sistemas.

2.1. **Filtros de muestreo de partículas**

2.1.1. Son necesarios filtros de fibra de vidrio recubiertos de fluorocarbono o filtros a base de fluorocarbono (membrana).

2.1.2. Los filtros de partículas deberán tener un diámetro mínimo de 47 mm (superficie eficaz de 37 mm de diámetro). Los filtros de diámetro mayor también son aceptables.

2.1.3. Para recoger muestras del gas de escape diluido durante el ciclo de prueba se utilizará un par de filtros colocados en serie (uno principal y otro secundario). El filtro secundario se colocará detrás del principal a una distancia máxima de 100 mm de éste. Los dos filtros no deberán estar en contacto.

2.1.4. La masa mínima recomendada en un filtro principal de 47 mm (37 mm de diámetro de superficie eficaz) es de 0,5 miligramos y en un filtro principal de 70 mm (60 mm de diámetro de superficie eficaz) de 1,3 miligramos.

Para otros filtros se recomiendan masas mínimas equivalentes de 0,5 mg/1 075 mm² (masa/superficie eficaz).

2.2. **Cámara de pesado y especificaciones de la balanza micrograma**

2.2.1. La temperatura de la cámara (o habitación) en la que se acondicionen y pesen los filtros de las partículas se deberá mantener, con una aproximación de ± 6 K en un punto fijo entre 293 K (20 °C) y 303 K (30 °C) durante toda la operación. La humedad relativa se deberá mantener, con un margen de $\pm 10\%$, en un calor fijo entre 35 y 55 %.

2.2.2. El ambiente de la cámara (o habitación) deberá estar libre de contaminantes, tales como polvo, que pudieran depositarse sobre los filtros de las partículas durante su estabilización. Transcurrido un período de tiempo de 4 horas, pero preferentemente al mismo tiempo que se pesan los filtros de las muestras, se deberán pesar al menos 2 filtros de referencia que no se hayan utilizado. Si el peso medio del filtro de referencia variara en un valor superior al 6,0 % de la carga de filtro mínima recomendada durante la operación de pesado de los filtros de las muestras, se descartarán todos los filtros de las muestras y se volverán a repetir las pruebas sobre las emisiones.

Si el peso cambiara entre un $-3,0\%$ y $-6,0\%$, el fabricante tendrá la opción de, o

91/542/CEE

bien repetir la prueba, o bien de añadir el valor medio de pérdida de peso al peso neto de la muestra. Si el peso cambiara entre un + 3,0% y un + 6,0%, el fabricante tendrá la opción de, o bien repetir la prueba, o bien admitir los valores medidos de peso de los filtros de las muestras. Si el peso medio variara en un $\pm 3,0$ % o menos, se utilizarán los pesos medidos de los filtros de las muestras. Los filtros de referencia deberán ser del mismo tamaño y material que los filtros de las muestras y se deberán cambiar al menos una vez al mes.

2.2.3. La balanza micrograma utilizada para determinar los pesos de todos los filtros deberá tener una precisión (desviación estándar) del 2% y una legibilidad del 1 % de la carga del filtro mínima recomendada.

2.3. **Especificaciones adicionales**

Todas las partes del sistema de dilución y de toma de muestras entre el tubo de escape y el soporte del filtro que estén en contacto con gases de escape crudos y diluidos deberán estar concebidas para minimizar la deposición o alteración de las partículas. Todas las partes deberán estar fabricadas con material eléctricamente conductor que no reaccione con los componentes del gas de escape y deberán ir provistas de una toma de tierra para impedir la aparición de efectos electrostáticos.

Sistema 4 (sistema de dilución sin reducción del caudal)

A continuación se describe un sistema de toma de muestras de partículas basado en la dilución sin reducción del caudal del gas de escape utilizando el concepto CVS (constant volume sampling: muestreo de volumen constante). La figura 4 es un diagrama de este sistema. Se deberá medir el volumen total de la mezcla de gas de escape y aire de dilución y recoger una muestra para análisis.

Seguidamente, se determina la masa de las emisiones de partículas a partir de la muestra recogida en un par de filtros, el flujo de muestra y el flujo total del aire de dilución y del gas de escape durante todo el período de prueba. Se podrá utilizar, o bien un PDP, o bien un CFV, y un sistema (SIC! sistema) de dilución simple o uno de dilución doble. Las emisiones de gases no se deberán determinar con un sistema CVS. Los componentes deberán reunir los siguientes requisitos:

EP	<i>Tubo de escape</i>	91/542/CEE
	<p>La longitud del tubo de escape desde el orificio de salida del colector de escape del motor o desde la salida del turbocompresor hasta el túnel de dilución no debe ser superior a 10 m. Si el sistema es de una longitud superior a los 4 m, todas las partes de los tubos que sobrepasen esos 4 m deberán estar aisladas. El espesor radial del aislamiento deberá ser de al menos 25 mm. La conductividad térmica del material de aislamiento deberá ser de un valor no superior a los 0,1 W/mk medidos a 673 K (300 °C).</p>	
PDP	<i>Bomba de desplazamiento positivo</i>	
	<p>La PDP mide el flujo total de gas de escape diluido a partir del número de revoluciones y el desplazamiento de la bomba. La presión de escape del sistema no se deberá reducir artificialmente mediante la PDP o el sistema de admisión de aire de dilución. La presión estática medida con el sistema CVS en funcionamiento deberá aproximarse en $\pm 1,5$ kPa a la presión estática medida sin conexión al TVS con un régimen y potencia de motor idénticos. La temperatura de la mezcla de gases en el punto inmediatamente anterior a la PDP deberá aproximarse en ± 6 K de la temperatura media de funcionamiento observada durante la prueba cuando no se utilice un sistema de cálculo electrónico del caudal.</p>	
CFV	<i>Flujo crítico Venturi</i>	
	<p>El CFV mide el flujo total diluido manteniendo el flujo de saturación (flujo crítico). Las variaciones en la presión estática del gas de escape crudo deberán ajustarse a las especificaciones detalladas para la PDP. La temperatura de la mezcla de gases en el punto inmediatamente anterior al CFV deberá aproximarse en ± 11 K a la temperatura media de funcionamiento observada durante la prueba, cuando no se utilice un sistema de cálculo electrónico del caudal.</p>	
HE	<i>Intercambiador de calor</i> (optativo, si se utiliza un sistema de EFC)	
	<p>El intercambiador de calor deberá tener la capacidad suficiente para mantener la temperatura dentro de los límites mencionados anteriormente.</p>	

EFC	<p><i>Cálculo electrónico del caudal</i> (optativo, si se utiliza un HE)</p> <p>Si la temperatura de admisión de la PDP o del CFV no se mantiene constante, será necesario utilizar un sistema de cálculo electrónico para llevar a cabo una medición continua del caudal.</p>	91/542/CEE
PDT	<p><i>Tubo de dilución principal</i></p> <p>El tubo de dilución principal deberá ser:</p> <ul style="list-style-type: none"> — de diámetro lo suficientemente pequeño como para causar un flujo turbulento (número Reynolds superior a 4 000) y de longitud suficiente como para provocar la mezcla completa del gas de escape y el aire de dilución — de un diámetro mínimo de 460 mm en un sistema de dilución simple o de al menos 200 mm en sistema de dilución doble. <p>El gas de escape del motor se hará pasar hacia abajo en el punto en el que se ha introducido en el tubo principal de dilución y deberá mezclarse completamente.</p>	
SDS	<p><i>Sistema de dilución simple</i></p> <p>El método de dilución simple consiste en recoger una muestra del tubo principal que seguidamente se hace atravesar los filtros de muestreo. La capacidad de flujo de la PDP o del CFV deberá ser la suficiente para mantener el gas de escape diluido a una temperatura inferior o igual a 325 K (52 °C) en el punto inmediatamente anterior al filtro principal de partículas.</p>	
DDS	<p><i>Sistema de dilución doble</i></p> <p>El método de dilución doble consiste en recoger una muestra del tubo principal para luego transferirla al tubo de dilución secundaria en el que la muestra se diluye aún más. Seguidamente, la muestra doblemente diluida se hace pasar por los filtros de muestreo. La capacidad de flujo de la PDP o del CFV deberá ser suficiente para mantener el flujo de gas de escape diluido en el PDT a una temperatura inferior o igual a 464 K (191 °C) en la zona de toma de muestras. El sistema de dilución secundario deberá proporcionar la cantidad suficiente de aire de dilución secundario para mantener el flujo de gas de escape doblemente diluido a una temperatura inferior o igual a 325 K (52 °C) en el punto inmediatamente inferior al filtro principal de partículas.</p>	
PSP	<p><i>Sonda para la toma de muestras de partículas</i> (únicamente para SDS)</p>	

La sonda para toma de muestras de partículas deberá:

- instalarse de cara a la corriente en un punto en el que el aire de dilución y el gas de escape estén bien mezclados (es decir, en el centro del tubo de dilución a una distancia aproximada de 10 veces el diámetro del tubo más abajo del punto en el que el gas de escape entra en el tubo de dilución);
- tener un diámetro interior mínimo de 12 mm.

La distancia desde el extremo de la sonda hasta el soporte del filtro no deberá ser superior a 1 020 mm. La sonda para la toma de muestras no deberá calentarse.

PTT *Tubo de transferencia de partículas* (únicamente para DDS)

El tubo de transferencia de partículas deberá:

- instalarse de cara a la corriente en un punto en que el aire de dilución y el gas de escape estén bien mezclados (es decir, en el centro del tubo de dilución, a una distancia aproximada de 10 veces el diámetro del tubo (SIC! tubo) más abajo del punto en el que el gas de escape entra en el tubo (SIC! tubo) de dilución);
- tener un diámetro interior mínimo de 12 mm;
- tener una longitud máxima de 910 mm entre el plano de admisión y el plano de salida.

La muestra de partículas deberá extraerse del centro del tubo de dilución secundaria y dirigirse hacia abajo. El tubo de transferencia no deberá calentarse.

SDT *Tubo de dilución secundario* (únicamente para DDS)

El tubo de dilución secundario deberá tener un diámetro mínimo de 75 mm y la longitud suficiente para que el tiempo de paso de la muestra doblemente diluida sea de, como mínimo, 0,25 segundos. El soporte del filtro principal deberá estar ubicado a una distancia máxima de 300 mm del orificio de salida del tubo de dilución secundario.

DAF	<p><i>Filtro del aire de dilución</i></p> <p>El aire de dilución podrá ser filtrado: su temperatura en el orificio de admisión deberá ser de 298 ± 5 K (25 ± 5 °C).</p> <p>Se podrán tomar muestras del mismo para determinar los niveles de fondo de partículas para poder sustraerlos de los valores medidos en el gas de escape diluido.</p>
FH	<p><i>Soportes de filtro</i></p> <p>Para los filtros principal y secundario de (SIC! se) podrán utilizar uno o varios bastidores. Deberán cumplirse los requisitos establecidos en el punto 2.1.3 del Anexo V. Los soportes de los filtros no deberán calentarse.</p>
SP	<p><i>Bomba de toma de muestras</i></p> <p>La bomba de toma de muestras de partículas deberá estar ubicada a una distancia del tubo suficiente para mantener constante la temperatura del gas de admisión ($+ 3$ K), si no se calcula el flujo. Las bombas de toma de muestras deberán funcionar durante todo el procedimiento de la prueba. Para hacer pasar la muestra a través de los filtros de muestreo se deberá utilizar un sistema de derivación.</p>
DP	<p><i>Bomba de aire de dilución (únicamente para DDS)</i></p> <p>La bomba de aire de dilución se ubicará de manera que el aire de la dilución secundaria llegue al sistema a una temperatura de 298 ± 5 K (25 ± 5 °C).</p>
GF1	<p><i>Caudalómetro para el gas (flujo de la muestra de partículas)</i></p> <p>El gasómetro o los aparatos de medición del caudal se colocarán lo suficientemente lejos del tubo como para que la temperatura del gas de admisión permanezca constante (± 3 K), si no se utiliza un sistema de cálculo electrónico del caudal.</p>
GF2	<p><i>Caudalómetro para el gas (aire de dilución, únicamente para DDS)</i></p> <p>El gasómetro o los aparatos de medición del caudal se colocarán de manera que la temperatura del gas de admisión se mantenga a 298 ± 5 K (25 ± 5 °C).</p>

Seguidamente se describe un sistema de toma de muestras de partículas basado en la dilución de parte del gas de escape. La figura 5 es un diagrama de este sistema. La masa de las emisiones de partículas se determina a partir de la masa de la muestra recogida en un par de filtros y a partir de la relación de dilución, el flujo de la muestra y el flujo del gas de escape o el flujo del combustible a lo largo del periodo de prueba. El cálculo de la relación de dilución depende del tipo de sistema utilizado. Solamente podrán tomarse muestras, o bien de una fracción del gas de escape diluido (sistema de muestreo fraccionado), o bien de todo el gas de escape diluido (sistema de muestreo total). Todos los tipos descritos bajo este epígrafe son equivalentes siempre y cuando cumplan los requisitos establecidos en los puntos 4.6.6 y 4.8.3.3 del Anexo III. Los componentes deberán responder a las siguientes características:

EP *Tubo de escape*

Para los tipos sin sonda isocinética es necesario tener un tubo recto de una longitud igual a 6 veces su diámetro en la parte anterior al extremo de la sonda y a 3 veces su diámetro en la parte posterior.

Para un tipo con sonda isocinética, el tubo de escape debe estar desprovisto de codos, curvas y cambios bruscos de diámetro a lo largo de una longitud mínima de 15 veces el diámetro del tubo en la parte anterior al extremo de la sonda y de 4 veces su diámetro en la parte posterior. La velocidad del gas de escape en la zona de muestreo deberá ser superior a los 10 m/s e inferior a los 200 m/s. La media de las oscilaciones en la presión del gas de escape no deberá ser superior a ± 500 Pa. Cualquier medida que se tome para reducir las oscilaciones en la presión aparte del empleo de un sistema de escape de tipo chasis (incluido el silenciador) no deberán (SIC! deberán) alterar el rendimiento del motor ni provocar la deposición de partículas.

PR *Sonda de muestreo*

La sonda se colocará de cara a la corriente en el centro del tubo de escape en un punto en el que se den las condiciones de flujo mencionadas en el párrafo anterior. La relación mínima entre los diámetros del tubo de escape y de la sonda será de 4 a 1.

ISP	<p><i>Sonda de muestreo isocinético</i> (optativa si se utiliza un EGA o un regulador del caudal de masa)</p>	91/542/CEE
	<p>La sonda de muestreo isocinético deberá estar concebida para suministrar una muestra proporcional del gas de escape crudo. A tal efecto, la ISP sustituye a la PR descrita anteriormente y tiene que conectarse a un transductor de presión diferencial y a un controlador de velocidad para obtener un flujo isocinético en la punta de la sonda. El diámetro interior mínimo deberá ser de 12 mm.</p>	
EGA	<p><i>Analizador del gas de escape</i> (optativo si se utiliza una ISP o un regulador del caudal de masa)</p>	
	<p>Se pueden utilizar analizadores de CO₂ o de NO_x (únicamente con el método de equilibrio del carbono y medición del CO₂). Los analizadores deberán calibrarse como los analizadores para la medición de los gases contaminantes. Para la determinación de las diferencias de concentración se pueden utilizar uno o varios analizadores.</p>	
TT	<p><i>Tubo de transferencia</i></p>	
	<p>El tubo de transferencia de las muestras de partículas deberá:</p>	
	<ul style="list-style-type: none"> — estar calentado o aislado de manera que la temperatura del gas en el tubo de transferencia no sea inferior a 423 K (150 °C). Si la temperatura del gas es inferior a 423 K (150 °C), la temperatura del tubo no deberá ser inferior a la del gas; — tener un diámetro igual o mayor que el de la sonda, pero de no más de 25 mm; — tener una longitud máxima de 1 000 mm desde el plano de admisión al plano de salida. 	
	<p>El tubo de transferencia de muestras de partículas saldrá del centro del tubo de dilución y estará orientado en la misma dirección que la del flujo.</p>	

SC	<p><i>Controlador de velocidad</i> (únicamente para la ISP)</p> <p>Para la separación isocinética del gas de escape es necesario un sistema de control de la presión que mantenga una presión diferencial igual a 0 entre la EP y la ISP. En estas condiciones, las velocidades de gas de escape en la EP y la ISP son idénticas, y el caudal de masa que fluye a través de la ISP es una fracción constante del caudal del gas de escape. El ajuste se lleva a cabo controlando la velocidad del ventilador de aspiración (SB) y manteniendo constante durante cada fase la velocidad del ventilador centrífugo (PB). El error remanente en el circuito de control de la presión deberá coincidir con una aproximación de $\pm 0,5 \%$, con el campo de medición del transductor de presión (DPT). Las oscilaciones medias de la presión en el tubo de dilución no deberán ser superiores a ± 250 Pa.</p>	91/542/CEE
DPT	<p><i>Transductor de presión diferencial</i> (únicamente para la ISP)</p> <p>El transductor de presión diferencial deberá tener una capacidad del orden de ± 500 Pa.</p>	
FC 1	<p><i>Regulador del caudal</i> (aire de dilución)</p> <p>Para regular el caudal de masa del aire de dilución es necesario un regulador del caudal que puede conectarse a las señales diferenciales del caudal del gas de escape o del combustible y/o del CO₂. Si se utiliza aire comprimido, el FC 1 regula directamente el caudal del aire.</p>	
GF 1	<p><i>Caudalómetro de gas</i> (aire de dilución)</p> <p>El gasómetro o el aparato de medición del caudal estarán colocados de manera que la temperatura del gas de admisión se mantenga a 298 ± 5 K.</p>	
SB	<p><i>Ventilador de aspiración</i> (únicamente para el sistema del tipo de muestreo fraccionado)</p>	
PB	<p><i>Ventilador centrífugo</i></p> <p>Para controlar el caudal de masa del aire de dilución hay que conectar el PB al FC 1. Las señales diferenciales del caudal del gas de escape o del combustible y/o del CO₂ se pueden utilizar como señales de control. Si se utiliza aire comprimido, el PB no es necesario.</p>	

DAF	<p><i>Filtro del aire de dilución</i></p> <p>El aire de dilución se puede filtrar; su temperatura en el orificio de admisión deberá ser de 298 ± 5 K ($25 \text{ }^\circ\text{C} \pm 5 \text{ }^\circ\text{C}$); podrá ser objeto de muestreo para determinar los niveles de partículas de fondo para luego restar el valor correspondiente de los valores medidos en el gas de escape diluido.</p>
DT	<p><i>Tubo de dilución</i></p> <p>El tubo de dilución deberá tener:</p> <ul style="list-style-type: none"> — un diámetro lo suficientemente pequeño para provocar un régimen turbulento (número Reynolds superior a 4 000) y la longitud suficiente para lograr la mezcla completa del gas de escape y el aire de dilución; — un diámetro mínimo de 25 mm si el sistema es del tipo de muestreo total; — un diámetro mínimo de 75 mm si el sistema es del tipo de muestreo fraccionado. <p>El gas de escape del motor se orientará en la misma dirección que la del flujo en el punto en el que se ha introducido en el tubo principal de dilución y se mezclará completamente con el aire de dilución mediante un orificio de mezcla. En los sistemas fraccionados, la calidad de la mezcla se comprobará tras la puesta en servicio mediante un perfil del CO_2 del tubo con el motor en marcha (en al menos 6 puntos de medición equidistantes).</p>
PSS	<p><i>Sistema de muestreo de partículas</i></p> <p>El sistema de muestreo de partículas deberá estar configurado para recoger una muestra del tubo de dilución y para hacer pasar esta muestra a través de los filtros de muestreo (en el sistema del tipo de muestreo fraccionado), o para hacer pasar todo el gas de escape diluido a través de los filtros de muestreo (sistema del tipo de muestreo total).</p> <p>Para evitar cualquier repercusión en los circuitos de control, se recomienda que la bomba de toma de muestras permanezca en funcionamiento durante todo el proceso de prueba. Para hacer pasar la muestra a través de los filtros de muestreo en los momentos adecuados, se utilizará un sistema de derivación con una válvula esférica entre la sonda de muestreo y el soporte del filtro. Cualquier interferencia del procedimiento de conmutación en los circuitos de control se deberá corregir antes de transcurridos 3 segundos.</p>

PSP	<p><i>Sonda de muestreo de partículas</i> (únicamente para el sistema del tipo de muestreo fraccionado)</p>	91/542/CEE
	<p>La sonda de muestreo de partículas deberá:</p>	
	<ul style="list-style-type: none"> — colocarse de cara a la corriente en un punto en el que el aire de dilución y el gas de escape estén bien mezclados (es decir, en el centro del tubo de dilución, a una distancia aproximada de 10 veces el diámetro del tubo más abajo del punto en el que el gas de escape entra en el tubo de dilución); — tener un diámetro interior mínimo de 12 mm. 	
PTT	<p><i>Tubo de transferencia de partículas</i></p>	
	<p>El tubo de transferencia de partículas no deberá calentarse y deberá tener una longitud máxima de 1 020 mm:</p>	
	<ul style="list-style-type: none"> — en el sistema del tipo de muestreo fraccionado, desde la punta de la sonda hasta el soporte del filtro; — en el sistema del tipo de muestreo total, desde el extremo del tubo de dilución hasta el soporte del filtro. 	
FH	<p><i>Soportes de los filtros</i></p>	
	<p>Para los filtros principal y de refuerzo, se pueden utilizar, o bien un solo bastidor, o bien varios bastidores separados. Deberán cumplirse los requisitos especificados en el punto 2.1.3 del Anexo V. Los soportes de los filtros no deberán calentarse.</p>	
SP	<p><i>Bomba de toma de muestras</i></p>	
	<p>La bomba de muestreo de partículas deberá colocarse a una distancia suficiente del tubo para que la temperatura del gas de admisión se mantenga constante (± 3 K), si no se utiliza un sistema de cálculo electrónico del caudal.</p>	
FC 2	<p><i>Regulador del caudal</i> (caudal de muestra de partículas, optativo)</p>	
	<p>Se puede utilizar un regulador del caudal para aumentar la exactitud del caudal de muestra de partículas.</p>	
GF 2	<p><i>Caudalómetro de gas</i> (caudal de muestra de partículas)</p>	
	<p>El caudalómetro o los aparatos de medición del caudal se colocarán a una distancia suficiente del tubo de manera que la temperatura del gas de admisión permanezca constante (± 3 K), si no se ha utilizado un sistema de cálculo electrónico del caudal.</p>	

BV

Válvula esférica

91/542/CEE

La válvula esférica deberá tener un diámetro mínimo igual al del tubo de muestreo y un tiempo de conmutación inferior a 0,5 segundos.

**CONVERSIÓN DE LAS CONCENTRACIONES DE CO
Y NO₂ EN VALOR REFERIDO A CONDICIONES
HÚMEDAS**

Las concentraciones de CO y NO_x en los gases de escapes medidos por el método descrito se refieren a condiciones secas. Para convertir los valores medidos en concentraciones reales en los gases de escape (condiciones húmedas), se puede aplicar la fórmula siguiente:

$$\text{ppm (condiciones húmedas)} = \text{ppm (condiciones secas)} \times [1 - 1,85 \left(\frac{G_{\text{FUEL}}}{G_{\text{AIR}}}\right)]$$

donde:

G_{FUEL} = caudal de carburante (kg/seg) (kg/h);

G_{AIR} = caudal de aire (kg/seg) (kg/h) (aire seco).

**FACTOR DE CORRECCIÓN DE HUMEDAD PARA LOS
ÓXIDOS DE NITRÓGENO**

A los valores de los óxidos de nitrógeno se debe aplicar el factor de corrección de humedad siguiente:

$$\frac{1}{1 + A (7m - 75) + B \times 1,8 (T - 302)}$$

donde:

$$A = 0,044 \frac{G_{\text{FUEL}}}{G_{\text{AIR}}} - 0,0038,$$

$$B = 0,116 \frac{G_{\text{FUEL}}}{G_{\text{AIR}}} - 0,0053,$$

m = humedad del aire de admisión en g de H₂O por Kg de aire seco,

T = temperatura del aire en K,

$\frac{G_{\text{FUEL}}}{G_{\text{AIR}}}$ = relación carburante/aire (aire seco).

(MODELO)

CERTIFICADO DE HOMOLOGACIÓN CEE

Sello de la administración

Comunicación relativa a:

- la homologación ¹
- la expedición y/o la prolongación de la homologación ⁽¹⁾ de un tipo de vehículo/de una entidad técnica/de un elemento ⁽¹⁾, con arreglo a la Directiva 88/77/CEE.

Homologación CEE nú:

Expedición y/o prolongación nú:

SECCIÓN I

0. **Generalidades**

- 0.1. Marca del vehículo/de la entidad técnica/del elemento ⁽¹⁾:
- 0.2. Designación por el fabricante del tipo de vehículo/entidad técnica/elemento ⁽¹⁾:
- 0.3. Código del tipo por el fabricante, marcado sobre el vehículo/entidad técnica/elemento ⁽¹⁾:
- 0.4. Categoría de vehículo:
- 0.5. Nombre y dirección del fabricante:
- 0.6. Nombre y dirección del representante autorizado por el fabricante (si procede):

SECCIÓN II

1. Descripción breve (si procede): véase el Anexo I.
2. Departamento técnico responsable de realizar las pruebas:
3. Fecha del informe de la prueba:
4. Número del informe de la prueba:
5. Motivo(s) para expedir y/o prolongar la homologación (si procede):
6. Observaciones (si procede): véase el Anexo I.
7. Lugar:
8. Fecha:
9. Firma:
10. Se adjunta una lista de documentos incluidos en el expediente de la homologación del departamento administrativo que ha concedido esta homologación, cuyo certificado podrá obtenerse a petición.

¹ Táchese lo que no proceda.

al certificado de homologación CEE n.º. relativo a la homologación de un vehículo/entidad técnica/elemento ¹ con arreglo a la Directiva 88/77/CEE

1. **Descripción breve**
- 1.1. *Características a indicar con respecto a la homologación de un vehículo con un motor instalado*
- 1.1.1. Marca del motor (nombre de la empresa):
- 1.1.2. Tipo y descripción comercial (mencionense las posibles variantes):
- 1.1.3. Código del fabricante marcado en el motor:
- 1.1.4. Categoría del vehículo (si procede):
- 1.1.5. Nombre y dirección del fabricante:
- 1.1.6. Nombre y dirección del representante autorizado por el fabricante (si existe):
- 1.2. *Si el motor contemplado en 1.1 ha recibido una homologación como entidad técnica*
- 1.2.1. Número de homologación del motor:
- 1.3. *Características a indicar con respecto a la homologación de un motor como entidad técnica (condiciones que deben respetarse para el montaje del motor en un vehículo)*
- 1.3.1. Vacío máximo y/o mínimo de entrada kPa
- 1.3.2. Máxima presión de escape admisible kPa
- 1.3.3. Valor máximo admisible de la potencia absorbida por la instalación accionada por el motor:
- 1.3.3.1. Ralentí: kW;
intermedio: kW;
nominal: kW
- 1.3.4. Restricciones de empleo (si procede):

1.4. *Niveles de emisión*

- | | |
|---------------------------------|--|
| \overline{CO} g/kWh | } determinados mediante un sistema de dilución sin reducción del caudal o mediante un sistema de dilución de caudal regulable ⁽¹⁾ . |
| \overline{HC} g/kWh | |
| \overline{NO} g/kWh | |
| \overline{PT} g/kWh | |

91/542/CEE

6. **Observaciones** (si procede):

88/77/CEE

¹ Táchese lo que no proceda.