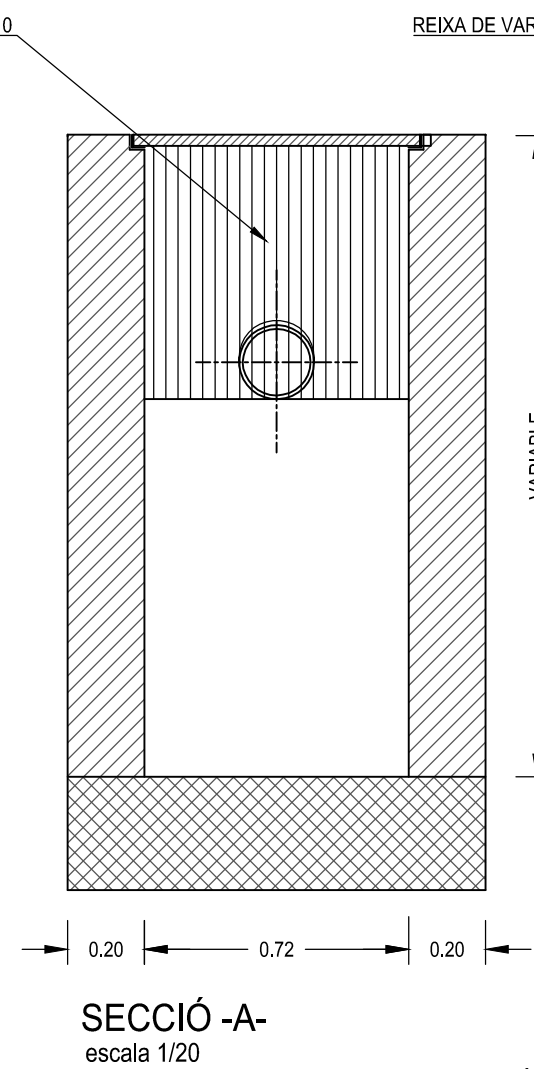
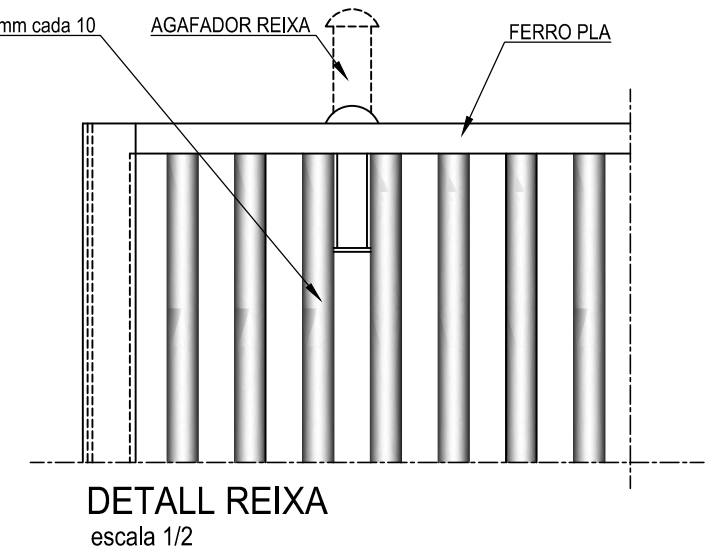


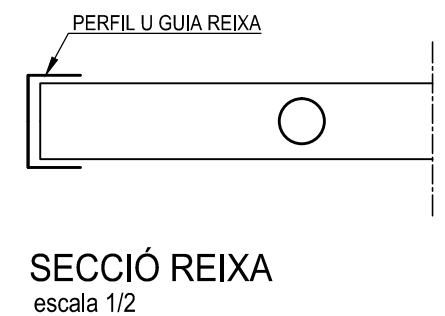
SECCIÓ -A-
escala 1/20



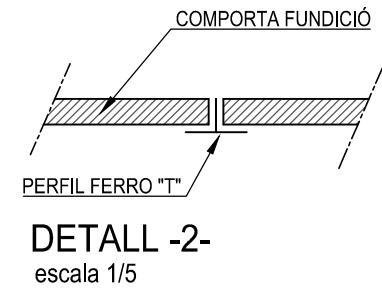
SECCIÓ -A-
escala 1/20



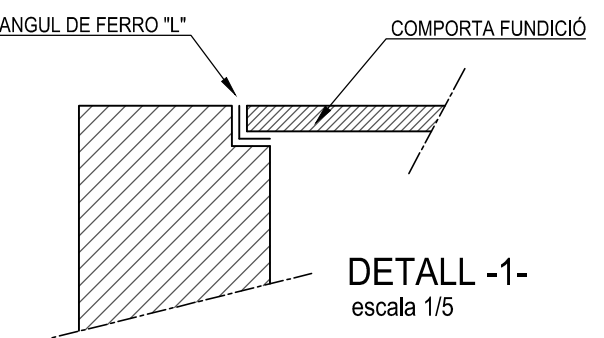
DETALL REIXA
escala 1/2



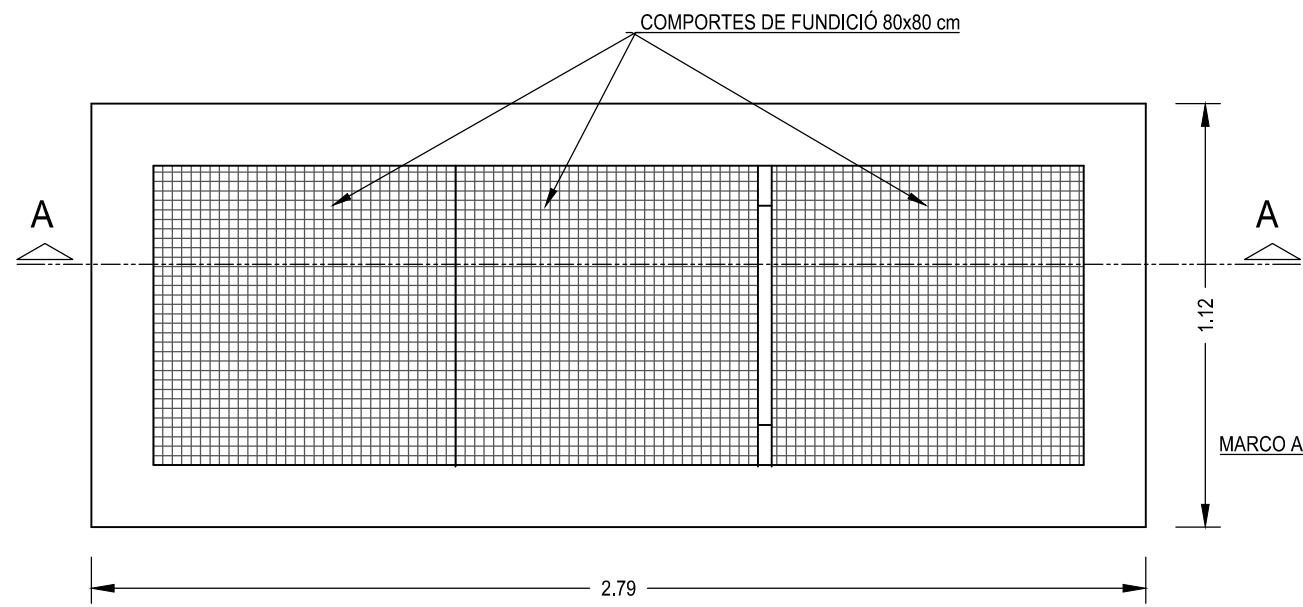
SECCIÓ REIXA
escala 1/2



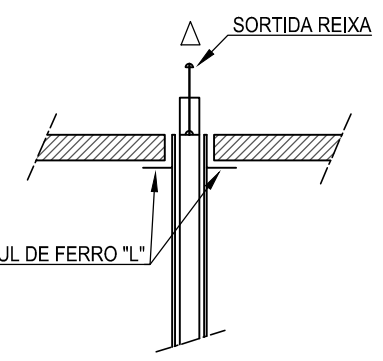
DETALL -2-
escala 1/5



DETALL -1-
escala 1/5



SECCIÓ -A-
escala 1/20



DETALL -3-
escala 1/5

PROJECTE DE PARC VERD A SANTA MARIA DEL CAMÍ

9

Emplaçament: Carrer Basilica (Santa Maria del Camí)
 Escala: 1/20 Plànol:
 ARQUETA DE SEDIMENTACIÓ I DECANTADORA DE GREIXOS
 Data: MARÇ 2018

L'ENGINYER INDUSTRIAL

PROMOTOR

JOAN MATEU HERRACH TORRENS
Colegiat nº 376

AJUNTAMENT DE
SANTA MARIA DEL CAMÍ

